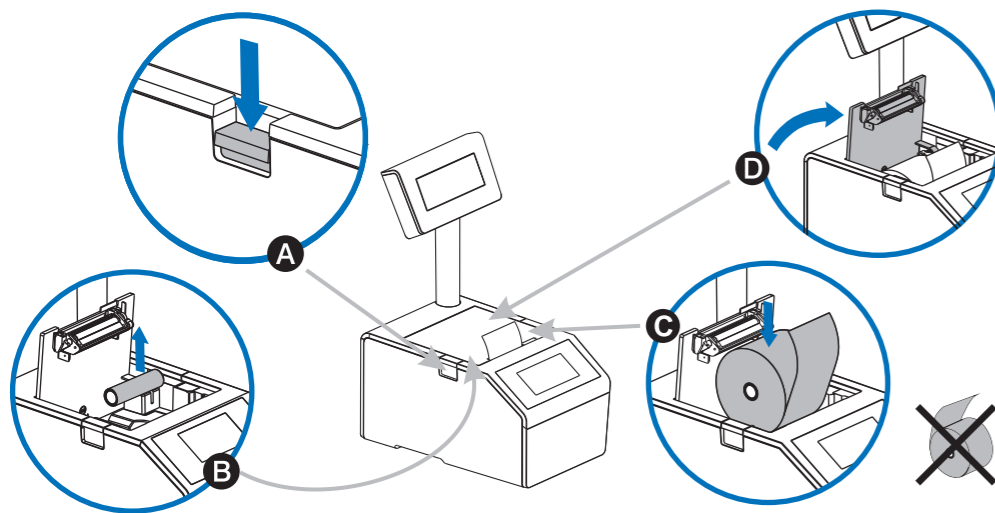


### 3 Wymiana papieru

Aby wymienić papier należy wykonać następujące czynności:

**UWAGA!** W zależności od posiadanej wersji drukarka umożliwia pracę na różnych szerokościach papieru: **Tempo 3 w** - 57 mm lub **Tempo 3 s** - 80 mm. Przed montażem upewnij się jaka szerokość papieru odpowiednia jest do posiadanego urządzenia.



3.1 Naciśnij **przycisk otwierania pokrywy** (rys. A) - pokrywa otworzy się.

3.2 Usuń pustą gilzę po zużytym papierze przed założeniem nowej rolki papieru (rys. B).

3.3 Umieść rolkę papieru w komorze papieru (rys. C). Błędne umieszczenie papieru skutkować będzie brakiem wydruku.

3.4 Zamknij **pokrywę komory papieru** (rys D).

### 4 Wykonanie raportu dobowego

Aby wydrukować raport dobowy postępując się MENU drukarki należy wykonać następujące czynności:



4.1 Włącz urządzenie przytrzymując **przycisk włącz/wyłącz** do zaświecenia się wyświetlacza drukarki.

W przypadku niezgodności daty wybierz opcję „NIE” aby anulować drukowanie raportu.

4.2 Naciśnij dowolne miejsce na **panelu dotykowym**, aby wejść do menu drukarki. Wybierz ikonę „**RAPORTY**”, a następnie „**DOBOWY**”.

4.4 Wydruk raportu dobowego.

4.3 Drukarka wyświetli aktualną datę na **panelu operatora**. Sprawdź czy wyświetlona data jest zgodna z aktualną datą. Jeśli wyświetlona data zgadza się z rzeczywistą należy zaakceptować wykonanie raportu dobowego przyciskiem „**TAK**”.

**UWAGA!** Przed wydrukiem raportu dobowego pamięć fiskalna jest testowana. Czas testu jest uzależniony od stopnia zapelnienia pamięci fiskalnej i nie przekracza 15 sekund.

EMAR - Samoraj i spółka - spółka jawna  
Kopytów 26 • 05-870 Błonie  
Tel. (+48) 22 725-45-46 • Fax w. 116  
biuro@emar.pl • www.emar.pl

Telefoniczne wsparcie techniczne  
Tel. (+48) 22 725-45-94 w. 107  
Kom. (+48) 698-656-629  
(+48) 600-835-154  
wsparcie.techniczne@emar.pl

EMAR



EMAR

Skrócona  
Instrukcja Użytkownika

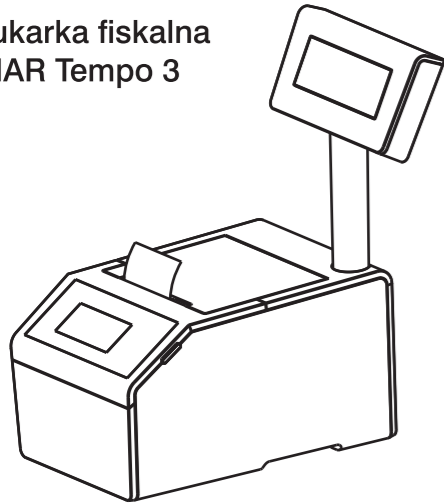
Drukarka Fiskalna  
**TEMPO 3**



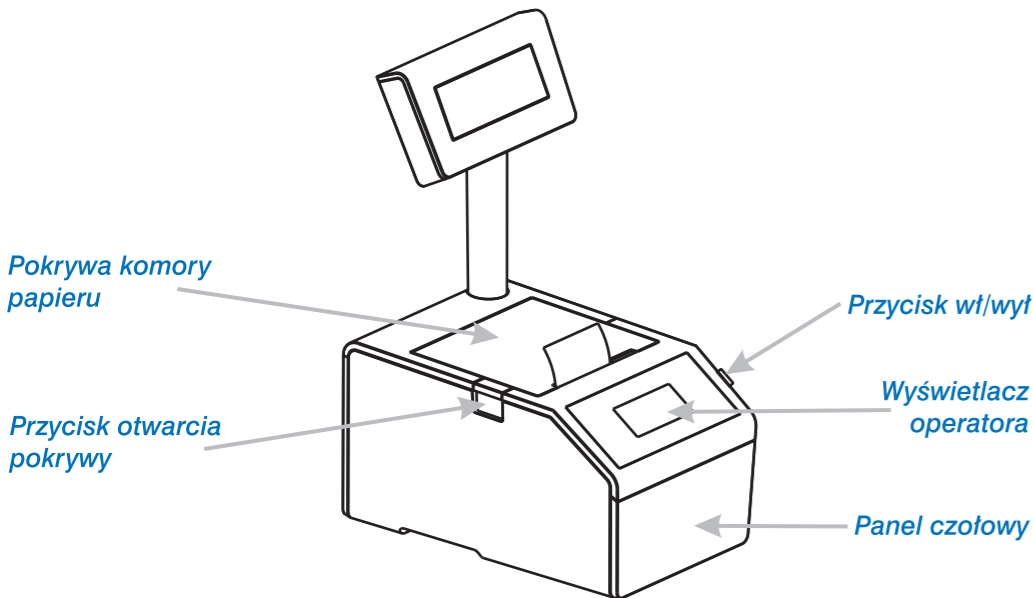
www.emar.pl

# Co znajdziesz w pudełku?

## Drukarka fiskalna EMAR Tempo 3



# Ogólny wygląd drukarki



# 1 Podłączenie urządzenia poprzez USB

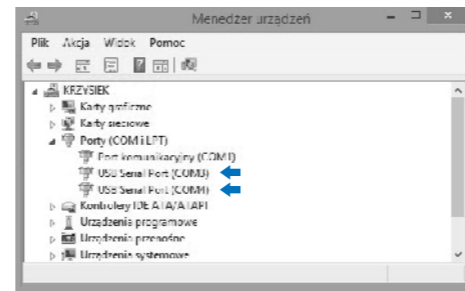
Opisana procedura dotyczy systemu operacyjnego **Windows 8.1**. Instrukcję instalacji w systemie operacyjnym **Windows XP**, **Windows 7** lub poprzez interfejs **COM (RS232)**, **ethernet**, **bluetooth** lub **wifi** znajdziesz w **instrukcji użytkownika** na dołączonej płycie CD-ROM lub na stronie [www.emar.pl](http://www.emar.pl).

## 1.1 Automatyczna instalacja drukarki

- Połącz kablem USB dostarczonym z urządzeniem drukarkę z dowolnym portem USB w komputerze.
- Komputer samodzielnie wykryje nowe urządzenie USB. Jeżeli komputer posiada połączenie do internetu drukarka zostanie zainstalowana automatycznie.

## 1.2 Kontrola poprawności instalacji sterownika

- Uruchom menadżer urządzeń wciskając na klawiaturze komputera **Windows + Break**, a następnie wciśnij przycisk **Menadżer urządzeń** w lewym górnym rogu otwartego okna.
- Jeżeli proces instalacji przebiegł pomyślnie pojawią się dwa wirtualne porty COM:
  - **USB Serial Port (COMX)** gdzie X to kolejne numery portów.
  - **USB Serial Port (COMY)** gdzie Y to kolejne numery portów.

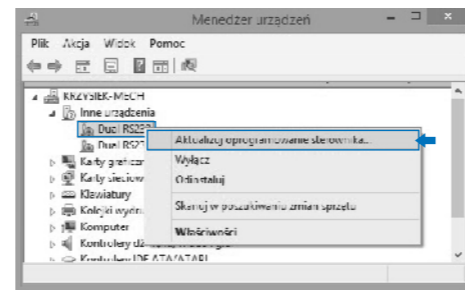


- Jeżeli urządzenie nie zostało zainstalowane automatycznie, w polu **inne urządzenia** będą widoczne dwie pozycje **Dual RS232** z żółtym symbolem ostrzeżenia.

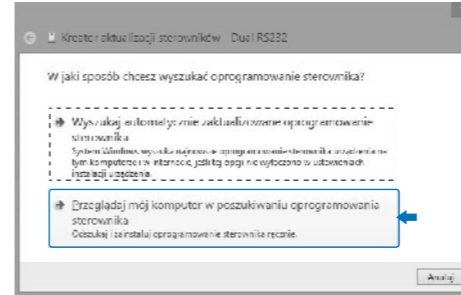
**UWAGA!** W przypadku gdy urządzenie nie zostało zainstalowane automatycznie, zainstaluj drukarkę metodą ręczną.

## 1.3 Ręczna instalacja drukarki

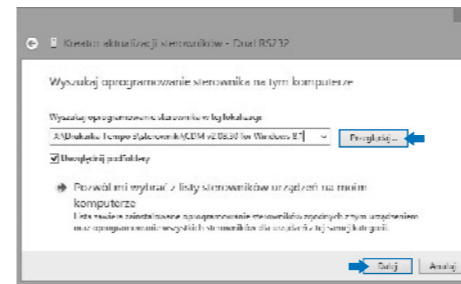
Kliknij prawym przyciskiem na pole **Dual RS232** i wybierz komendę **Aktualizuj oprogramowanie sterownika**.



- Uruchomi się **Kreator aktualizacji sterowników - Dual RS232**, wybierz ręczny sposób wyszukiwania sterowników wybierając: **Przełączaj mój komputer w poszukiwaniu oprogramowania sterownika**.



- Następnie pojawi się okno „Wyszukaj oprogramowanie sterownika na tym komputerze”.

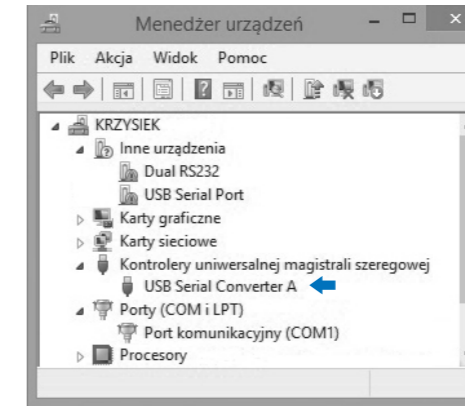


- Włóż do napędu CD-ROM komputera płytę dostarczoną razem z drukarką fiskalną, która zawiera sterowniki USB.
- Naciśnij przycisk „**Przełączaj**”, a następnie wskaż stację dysków CD-ROM, a na niej katalog ze sterownikami. Po wybraniu katalogu ze sterownikami -wciśnij przycisk „**Dalej**”.
- System wyszuka i zainstaluje odpowiedni sterownik dla USB Serial Converter.



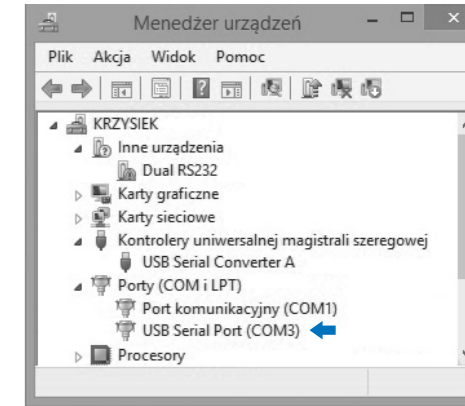
- Naciśnij przycisk „**Zamknij**”, aby zamknąć okno i wróć do okna Menadżera urządzeń.

- W liście **Kontrolery uniwersalnej magistrali szeregowej** pojawi się **USB Serial Converter**.



- 1.4 Zainstaluj sterownik dla **USB Serial Port** postępując zgodnie z opisem w punkcie 1.3 aby uzyskać wirtualny port COM.

- W liście **Portów (COM i LPT)** pojawi się **USB Serial Port**.



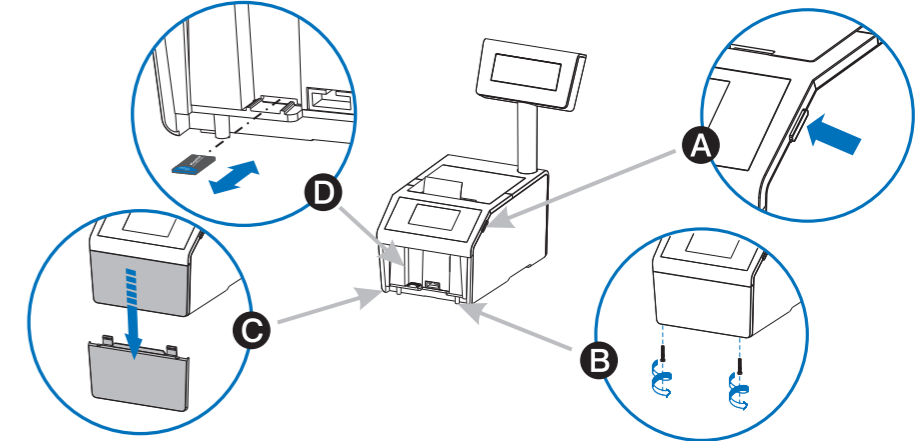
- 1.5 Instalację opisaną w punktach 1.3 - 1.4 należy powtórzyć dla drugiego urządzenia **Dual RS232**.

- Pomyślną instalację rozpoznamy po pojawieniu się dwóch pozycji **USB Serial Port** w liście **Portów (COM i LPT)** zgodnie z rysunkiem w punkcie 1.2.

# 2 Kopia Elektroniczna

Drukarka fiskalna EMAR Tempo 3 posiada kopię elektroniczną. Wszystkie wydruki paragonów, raportów dobowych oraz inne dokumenty są zapisywane w formie elektronicznej na karcie microSD. Aby wyjąć kopię elektroniczną (kartę microSD) należy wykonać następujące czynności:

**UWAGA!** Kartę microSD, można wyjąć z urządzenia po wyłączeniu drukarki.



- 2.1 Wyłącz drukarkę, przytrzymując **przcisk w/wył** do zgaszenia się wyświetlacza drukarki (rys A).

- 2.2 Odkręć dwa wkręty **panelu czołowego** (rys B).

- 2.3 Zdejmij **panel czołowy** przesuwając go w dół (rys C), jednocześnie przetrwaniu ulegnie plomba zabezpieczająca.

- 2.4 Aby wyjąć kartę microSD z urządzenia:
  - Docisnij delikatnie kartę aby ją zwolnić - karta wysunie się.
  - Wyjmij kartę pamięci z gniazda (rys D).

- 2.5 Aby włożyć kartę microSD do urządzenia:
  - Upewnij się że styki karty są skierowane w dół.
  - Wsuń kartę pamięci do gniazda (rys D).

- 2.6 Zamontuj **panel czołowy**.