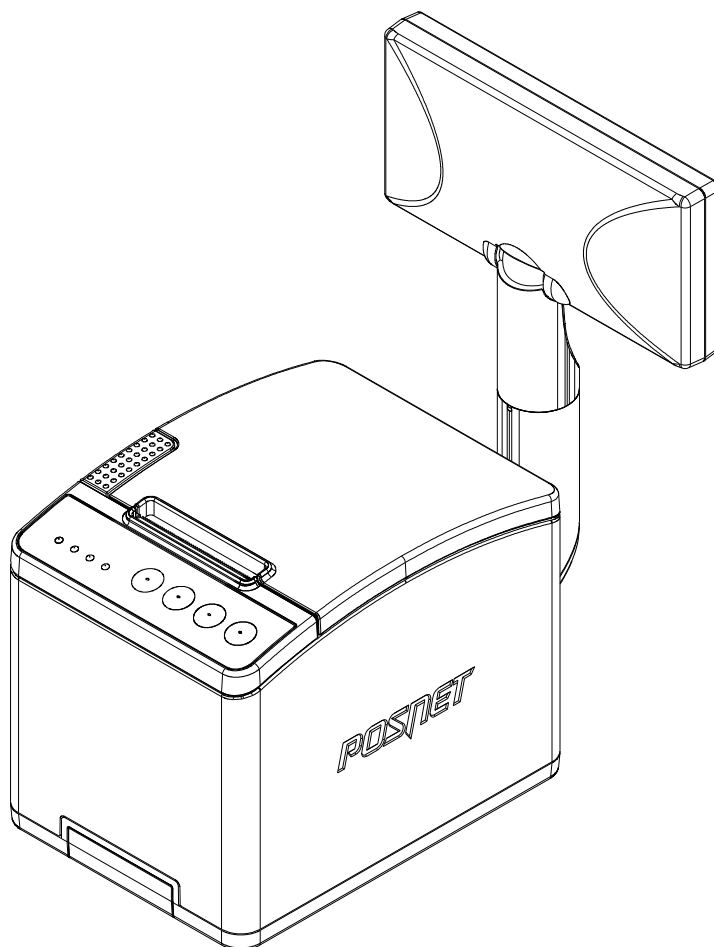


Drukarka fiskalna Posnet Thermal FV EJ

Instrukcja Użytkownika



POSNET

Wersja dokumentu 1.02

Prawa autorskie: Posnet Polska S.A.
ul. Muncypalna 33; 02-281 Warszawa;
tel. +48 (0) 22 8686888; faks +48 (0) 22 8686889;
www.posnet.com; posnet@posnet.com
bezpłatna infolinia: 0800 120 322

*Uwaga: Instrukcja może ulec zmianie.
Najnowsza wersja dokumentu dostępna jest na
stronie internetowej www.posnet.com*

Spis treści

Rozdział 1 Ważne informacje.....	3	Interfejs PC.....	43
Wersje drukarek.....	3	Monitor.....	44
Zawartość opakowania.....	3	Odczyt KE.....	45
Rolki kasowe.....	3	Tunelowanie COM1 - COM2.....	46
Wymiana papieru.....	3	Konfiguracja sprzętu – Wyświetlacz.....	47
Naprawa drukarki.....	4	Ustawianie kontrastu.....	47
Data i czas.....	4	Ustawianie podświetlenia.....	47
Paragony i raporty dobowe.....	4	Jasność podświetlenia.....	48
Zasilanie.....	4	Konfiguracja sprzętu – Wydruk.....	48
Podłączanie do systemu komputerowego.....	4	Jakość wydruku.....	48
Kody autoryzacji.....	5	Wydruki na kopii.....	49
Konfiguracja portów i funkcji komunikacyjnych.....	5	Oszczędność papieru.....	49
Informacje związane z ochroną środowiska.....	6	Konfiguracja sprzętu – Obcinacz.....	49
Rozdział 2 Słowniczek.....	7	Konfiguracja sprzętu – Konfiguracja noża.....	50
Stawki PTU.....	7	Konfiguracja sprzętu – Sygnalizacja dźwiękowa.....	50
Fiskalizacja.....	7	Dźwięki klawiszy.....	50
Raport dobowy.....	7	Brak zasilania.....	51
Raport okresowy.....	7	Konfiguracja sprzętu - Szuflada.....	51
Raport rozliczeniowy.....	7	Impuls szuflady.....	51
Stan 'TYLKO DO ODCZYTU'.....	8	Napięcie szuflady.....	52
Obrót.....	8	Status otwarcia.....	52
Utarg.....	8	Status klucza.....	52
Stan kasy.....	8	Konfiguracja sprzętu – Porty komunikacyjne.....	53
Baza towarowa.....	8	Konfiguracja sprzętu – TCP/IP.....	54
Towar zablokowany.....	8	Rozdział 8 Kopia Elektroniczna - Informatyczny Nośnik	58
Totalizery.....	8	Danych.....	58
Liczniki narastające.....	9	Inicjalizacja nośnika KE.....	58
Rozdział 3 Dane techniczne.....	10	Zamknięcie nośnika KE.....	60
Rozdział 4 Konstrukcja drukarki.....	11	Zawartość IND.....	60
Główne elementy urządzenia.....	11	Weryfikacja nośnika KE.....	61
Wymiary drukarki.....	13	Kopie wydruków.....	62
Panel Operatora / Klawiatura.....	14	Pojemność.....	64
Klawiatura.....	14	Historia KE.....	64
Diody sygnalizacyjne.....	15	Zawartość pamięci podręcznej.....	65
Mechanizm drukujący.....	15	Formatowanie IND.....	65
Wymiana papieru.....	15	Ostatnie dokumenty.....	66
Wyświetlacz klienta/operatora.....	18	Grafika.....	66
Wyświetlacz zewnętrzny.....	18	Rozdział 9 Waluta ewidencyjna.....	67
Złącza.....	19	Aktualna waluta ewidencyjna.....	67
Gniazdo COM1 typu RJ45.....	20	Zmiana waluty ewidencyjnej.....	67
Gniazdo COM2 typu RJ45 (opcja).....	20	Przeliczanie.....	69
Gniazdo zasilania.....	20	Rozdział 10 Wyświetlacz - komunikaty.....	71
Złącze do podłączenia szuflady RJ12.....	20	Błędy fatalne.....	71
Zasilanie / akumulator.....	21	Błąd pamięci fiskalnej.....	71
Rozdział 5 Menu drukarki.....	22	Błędy zasilania.....	72
Mapa funkcji menu.....	22	Słaby akumulator (1).....	72
Sposób poruszania się po menu drukarki.....	24	Słaby akumulator (2).....	72
Rozdział 6 Raporty.....	25	Komunikaty błędów mechanizmu drukującego.....	73
Raporty fiskalne – Raport dobowy.....	25	Błędy mechanizmu.....	73
Raporty fiskalne - Raport okresowy.....	26	Brak papieru.....	74
Raport wg numerów.....	27	Ostrzeżenia.....	74
Raport wg dat.....	29	Zerowe totalizery.....	74
Raporty fiskalne – Raport miesięczny.....	30	Wcześniejsza data.....	75
Raporty nefiskalne - Raport serwisowy.....	32	Błąd zegara.....	75
Raporty nefiskalne - Raport konfiguracji sprzętu.....	33	Mała ilość wolnych zapisów do pamięci fiskalnej.....	75
Raporty nefiskalne - Raport wejścia/wyjścia.....	34	Komunikaty związane z sekwencjami sterującymi.....	76
Raport towarów zablokowanych.....	35	Błąd sekwencji sterujących.....	76
Raport grafik.....	36	Raport dobowy.....	76
Raporty nefiskalne – Raport kasy.....	37	Zmiana stawek PTU.....	76
Rozdział 7 Konfiguracja.....	38	Rozdział 11 Informacje dodatkowe.....	77
Parametry ogólne - Data i czas.....	38	Formatki wydruków nefiskalnych.....	77
Parametry ogólne - Kody autoryzacji.....	40	Obliczenia.....	77
Parametry ogólne - Czas wyłączenia.....	41	Protokół komunikacyjny.....	77
Parametry ogólne - Rozliczanie rabatu procentowego.....	42	Rozdział 12 Homologacje i certyfikaty.....	78
Parametry ogólne – Konfiguracja raportu dobowego.....	42		
Parametry ogólne – Zabezpieczenie menu.....	43		
Parametry ogólne – Funkcje komunikacyjne.....	43		

Rozdział 1 Ważne informacje

Wersje drukarek

Niniejsza instrukcja jest przeznaczona do wszystkich modeli drukarek fiskalnych POSNET THERMAL FV EJ 2.01. Różnice pomiędzy poszczególnymi modelami dotyczą dostępnych portów komunikacyjnych oraz wyświetlaczy klienta. Opisano je w rozdziale ['Dane techniczne'](#).

Zawartość opakowania

W opakowaniu znajdują się:

- drukarka fiskalna POSNET THERMAL FV EJ 2.01,
- zasilacz,
- kabel RS 232,
- płyta CD zawierająca
 - POSNET OPF 1.27 – program do odczytu zawartości pamięci fiskalnej,
 - POSNET ARCHIWIZATOR 1.16 – program do odczytu zawartości kopii elektronicznej,
 - sterowniki USB,
 - Instrukcję Użytkownika,
- Instrukcja uruchomieniowa QuickStart,
- książka serwisowa (książka kasy).

Rolki kasowe

Należy używać jedynie oryginalnego papieru termicznego (z nadrukiem firmowym POSNET). Używanie innego papieru niż oryginalny może doprowadzić do uszkodzenia głowicy mechanizmu drukującego i znacznie zmniejszyć jakość wydruków.

Korzystanie z papieru niespełniającego wymagań określonych przez producenta powoduje utratę gwarancji.

Ponadto papier nieodpowiadający warunkom technicznym nie gwarantuje zachowania treści wydruków przez okres 5 lat.

Wymiana papieru

Do wysuwu papieru należy używać klawisza na klawiaturze drukarki, w przeciwnym razie może nastąpić uszkodzenie mechanizmu drukującego.

Papier należy wymieniać w momencie pojawienia się zabarwionej krawędzi. Więcej informacji na ten temat znajduje się w rozdziale ['Mechanizm drukujący – wymiana papieru'](#).

Naprawa drukarki

Z wyjątkiem czynności opisanych w niniejszej instrukcji nigdy nie należy wykonywać samodzielnie napraw drukarki. Powinny one być zlecone serwisowi autoryzowanemu przez POSNET. Pracownik serwisu musi posiadać wystawioną na jego nazwisko ważną legitymację.

Osobom niepowołanym nie wolno, pod groźbą utraty gwarancji, naruszać plomby zabezpieczającej drukarkę.

Data i czas

Zgodnie z obowiązującymi przepisami Użytkownik drukarki może samodzielnie zmienić czas raz na dobę maksymalnie o 1 godzinę.

Przed rozpoczęciem sprzedaży należy upewnić się, czy data i czas zegara drukarki są prawidłowe. Jeżeli dane nie są poprawne, a rozbieżność przekracza 1 godzinę, należy wezwać serwis.

Paragony i raporty dobowe

Każda transakcja powinna zakończyć się wydrukowaniem paragonu, który zgodnie z przepisami należy wręczyć osobie kupującej. Każdy dzień pracy (sprzedaży) należy zakończyć wykonaniem raportu dobowego.

Zasilanie

Pod groźbą utraty gwarancji należy stosować wyłącznie zasilacz zewnętrzny dołączony do drukarki. Korzystanie z innych zasilaczy może spowodować uszkodzenie drukarki. Nie wolno odłączać zasilania w trakcie drukowania paragonów. Drukarka POSNET THERMAL FV EJ 2.01 wyposażona jest w wewnętrzny akumulator. Niemniej zaleca się pracę z podłączonym na stałe zasilaczem kasy. W pełni naładowany akumulator zapewnia wydruk minimum 6 tysięcy linii (bez podłączenia zasilania). Nie należy doprowadzać do pełnego rozładowania akumulatora, ponieważ jego ładowanie w takim przypadku może trwać nawet 8 godzin.

UWAGA: Całkowite odłączenie zewnętrznego zasilania następuje po wyjęciu wtyku zasilacza z gniazda sieciowego.

Podłączanie do systemu komputerowego

Niedopuszczalne są próby łączenia drukarki z komputerem, gdy urządzenia są włączone do sieci.

Kody autoryzacji

Nowa drukarka wymaga wprowadzenia kodu autoryzacji.

Jeżeli nie zostanie on wprowadzony, drukarka zablokuje się po 30 dniach od rozpoczęcia pracy (od momentu pierwszego zaprogramowania nagłówka na drukarce). Urządzenie sygnalizuje aktualny stan komunikatem na wyświetlaczu bezpośrednio po uruchomieniu. Jeżeli nagłówek jest zaprogramowany to brak komunikatu oznacza, że wszystkie niezbędne kody zostały wprowadzone.

Kody autoryzacji dołączone są do drukarki na naklejce, która jest włożona do książki serwisowej lub dostarcza ją sprzedawca drukarki. Po wprowadzeniu kodu należy zachować naklejkę z kodami, lub zapisać je i przechowywać. W przypadku zagubienia kodów autoryzacyjnych skontaktuj się ze sprzedawcą w celu uzyskania ich duplikatów.

Ponowne wprowadzenie kodu może być wymagane po niektórych naprawach wykonywanych przez serwis.

Konfiguracja portów i funkcji komunikacyjnych

Aby drukarka mogła współpracować z komputerem lub innymi urządzeniami niezbędne jest prawidłowe skonfigurowanie parametrów portów komunikacyjnych i przypisanie ich do odpowiednich usług.

Konfiguracja portów za pomocą menu drukarki jest dostępna na pozycji:

2 Konfiguracja → 2 Konfig. Sprzętu → Porty komunik.

Konfiguracja TCP/IP za pomocą menu drukarki jest dostępna na pozycji:

2 Konfiguracja → 2 Konfig. Sprzętu → TCP/IP.

Przypisanie portów do usług jest realizowane na pozycji:

2 Konfiguracja → 1 Parametry ogólne → 7 Funkcje komunik.

Sposób konfiguracji portów i funkcji komunikacyjnych jest opisany w rozdziale 7 Konfiguracja (Parametry ogólne – Funkcje komunikacyjne i Konfiguracja sprzętu – Porty komunikacyjne, Konfiguracja sprzętu – TCP/IP).

Dotyczy krajów Unii Europejskiej i pozostałych krajów europejskich z wydzielonymi systemami zbierania odpadów.

Zgodnie z treścią rozdziału 6 Obowiązki zbierającego zużyty sprzęt art.41 ustawa z 29.07.2012 o zużytym sprzęcie elektrycznym i elektronicznym DZ U 180 poz.1495, należy postępować w sposób opisany poniżej.



Pozbywanie się zużytych baterii i akumulatorów.

Ten produkt może zawierać baterie lub akumulatory. W takim przypadku ten symbol umieszczony na bateriach lub akumulatorach oznacza, że nie należy ich wyrzucać razem z innymi odpadami z gospodarstwa domowego. Zamiast tego należy przekazać je do odpowiedniego punktu zbierania odpadów w celu utylizacji. Baterie i akumulatory nie zawierają rtęci, kadmu ani ołowiu w ilościach wyższych niż określone w dyrektywie 200666/EC dotyczącej baterii i akumulatorów.



Pozbywanie się starego sprzętu elektrycznego i elektronicznego.

Ten symbol oznacza, że niniejszy produkt nie może być traktowany jak zwykły odpad z gospodarstwa domowego. Zamiast tego należy go przekazać do odpowiedniego punktu zbierania odpadów w celu ponownego użycia części elektrycznych i elektronicznych. Wielokrotne użycie materiałów pozwala oszczędzić zasoby naturalne.

Pozbywając się tego produktu i baterii lub akumulatora we właściwy sposób, można zapobiec potencjalnym negatywnym konsekwencjom, jakie mogłoby mieć nieprawidłowe przetwarzanie takich odpadów dla środowiska i ludzkiego zdrowia. Szczegółowe informacje na temat utylizacji baterii, akumulatora lub produktu można uzyskać, kontaktując się z odpowiednim organem władz, służbami zajmującymi się utylizacją odpadów lub sklepem, w którym został zakupiony produkt.

Rozdział 2 Słowniczek

Stawki PTU

W urządzeniach fiskalnych stawki PTU (VAT) są definiowane i zapisywane do pamięci fiskalnej po raz pierwszy po fiskalizacji urządzenia i mogą być zmieniane w trakcie jego użytkowania (maksimum 30 razy). Wymagane jest aby stawka oznaczona jako A była stawką podstawową.

Fiskalizacja

Proces polegający na przełączeniu drukarki w tryb pracy fiskalnej. Fiskalizacji może dokonać wyłącznie autoryzowany przez POSNET przedstawiciel serwisu. Do przeprowadzenia fiskalizacji konieczne jest podanie następujących danych:

- nagłówek (nazwę i adres siedziby firmy, miejsce instalacji drukarki)
- stawki PTU
- numer NIP

Podanie niewłaściwych danych może doprowadzić do konieczności wymiany modułu fiskalnego.

Raport dobowy

Podstawowy raport fiskalny, który należy wykonywać po zakończeniu sprzedaży danego dnia, nie później jednak niż przed dokonaniem pierwszej sprzedaży w dniu następnym. W raporcie dobowym zawarte są informacje będące podstawą do rozliczenia podatkowego.

Wykonywanie raportów częściej, na przykład na koniec każdej zmiany jest dopuszczalne.

Raport okresowy

Umożliwia odczyt informacji zapisanych w pamięci fiskalnej w zadanym przedziale czasu. Zawiera wszystkie raporty dobowe zapisane w pamięci fiskalnej w podanym okresie oraz ich podsumowanie. Specjalna forma tego raportu – raport okresowy miesięczny – jest wykonywany dla wybranego zakończonego miesiąca.

Raport rozliczeniowy

Specjalna forma raportu okresowego. Pierwszy raport tego typu (raport zamykający) wykonywany jest w przypadku zakończenia fiskalnego trybu pracy drukarki, w obecności pracownika Urzędu Skarbowego, przedstawiciela serwisu i właściciela urządzenia. W wersji maksymalnej (za cały okres użytkowania drukarki) zawiera wszystkie informacje zapisane w pamięci fiskalnej od daty fiskalizacji drukarki do daty przejścia w stan „TYLKO DO ODCZYTU”.

Stan 'TYLKO DO ODCZYTU'

Stan, w którym możliwe jest tylko wykonywanie raportów okresowych i rozliczeniowych (sprzedaż jest zablokowana). Przejście w stan 'TYLKO DO ODCZYTU' może być spowodowane:

- wykonaniem 1830 raportów dobowych
- wystąpieniem 200 „zerowań RAM”
- uszkodzeniem pamięci fiskalnej
- wykonaniem Raportu rozliczeniowego (z poziomu Menu Serwisowego)

Obrót

Suma brutto paragonów (opakowania zwrotne nie są wliczane do obrotu).

Utarg

Suma brutto paragonów fiskalnych (obróć) i kwot wynikających z obrotu opakowaniami zwrotnymi (przyjęcia i zwroty) płaconych gotówką.

Stan kasy

Ilość gotówki w kasie, która wynika ze sprzedaży gotówkowej, przyjęć i zwrotów opakowań zwrotnych rozliczanych gotówką oraz wpłat i wypłat do/z kasy.

Baza towarowa

Baza danych zawierająca nazwy towarów (usług) i przypisane do nich stawki PTU. Baza ta jest tworzona automatycznie podczas sprzedaży.

Towar zablokowany

Zgodnie z wymogami Ministerstwa Finansów drukarka kontroluje zmiany stawki PTU dla każdego towaru, który znajduje się w bazie towarowej (pamięci) drukarki. Towar, dla którego stawkę PTU obniżono, jest zablokowany w tej stawce, tzn. nie można go sprzedać w stawce wyższej. Zmiana stawki PTU dla towaru z wartościowej (np. 0,00%) na sprzedaż zwolnioną jest traktowana jako jej obniżenie.

Totalizery

Wewnętrzne liczniki drukarki, w których przechowywane są informacje o sprzedaży w poszczególnych stawkach podatkowych (A...G), liczbie wystawionych paragonów, liczbie i kwocie anulowanych paragonów itp. Totalizery są zerowane po wykonaniu Raportu dobowego.

Liczniki narastające

Dane drukowane w bloku „SEKCJA LICZNIKÓW NARASTAJĄCYCH” raportu dobowego są wymagane przez Rozporządzenie Ministra Finansów z dnia 28 listopada 2008r. w sprawie kryteriów i warunków technicznych, którym muszą odpowiadać kasy rejestrujące oraz warunków ich stosowania.

Dane o wartościach liczników narastających kwot podatku, sprzedaży zwolnionej oraz łącznej należności mają charakter wyłącznie informacyjny i kontrolny – nie należy ich interpretować dosłownie.

Liczniki narastające drukowane są dla każdej kiedykolwiek aktywnej stawki PTU, niezależnie czy jest to wartość kwoty PTU, czy sprzedaż zwolniona.

Np.: mamy zaprogramowaną stawkę **G jako sprzedaż zwolnioną**, sprzedaliśmy łącznie w tej stawce towarów za kwotę 1000,00 zł – na raporcie dobowym w sekcji liczników narastających zostanie wydrukowana linia:

LICZNIK G 1000,00

Jeżeli wykonamy zmianę stawek PTU i przypiszemy **stawce G wartość 8%**,

następnie wykonamy sprzedaż w stawce G wysokości 108,00 zł brutto, **Kwota podatku** od tej sprzedaży wyniesie **8,00 zł**.

W związku z tym na raporcie dobowym otrzymamy informację o narastającym liczniku dla stawki G - zostanie wydrukowana linia:

LICZNIK G 1008,00

Wartość **1008,00 zł** jest sumą zarejestrowanej wcześniej **sprzedaży zwolnionej** w stawce G oraz **kwoty podatku** ze sprzedaży w stawce

G = 8% (po zmianie stawek VAT).

$$1000,00 + 8,00 = 1008,00$$

Jak widać na powyższym przykładzie, wartość ta nie odzwierciedla rzeczywistej kwoty podatku dla licznika oznaczonego literą G, a jedynie wartość narastającego licznika dla tej stawki.

Szczegółowe wartości z podziałem na sprzedaż zwolnioną oraz kwotę podatku w danej stawce można uzyskać drukując raport okresowy.

LICZNIKI NARASTAJĄCE BRUTTO to suma kwot brutto (łącznych należności) ze wszystkich dotychczas wykonanych raportów dobowych (we wszystkich walutach ewidencyjnych łącznie).

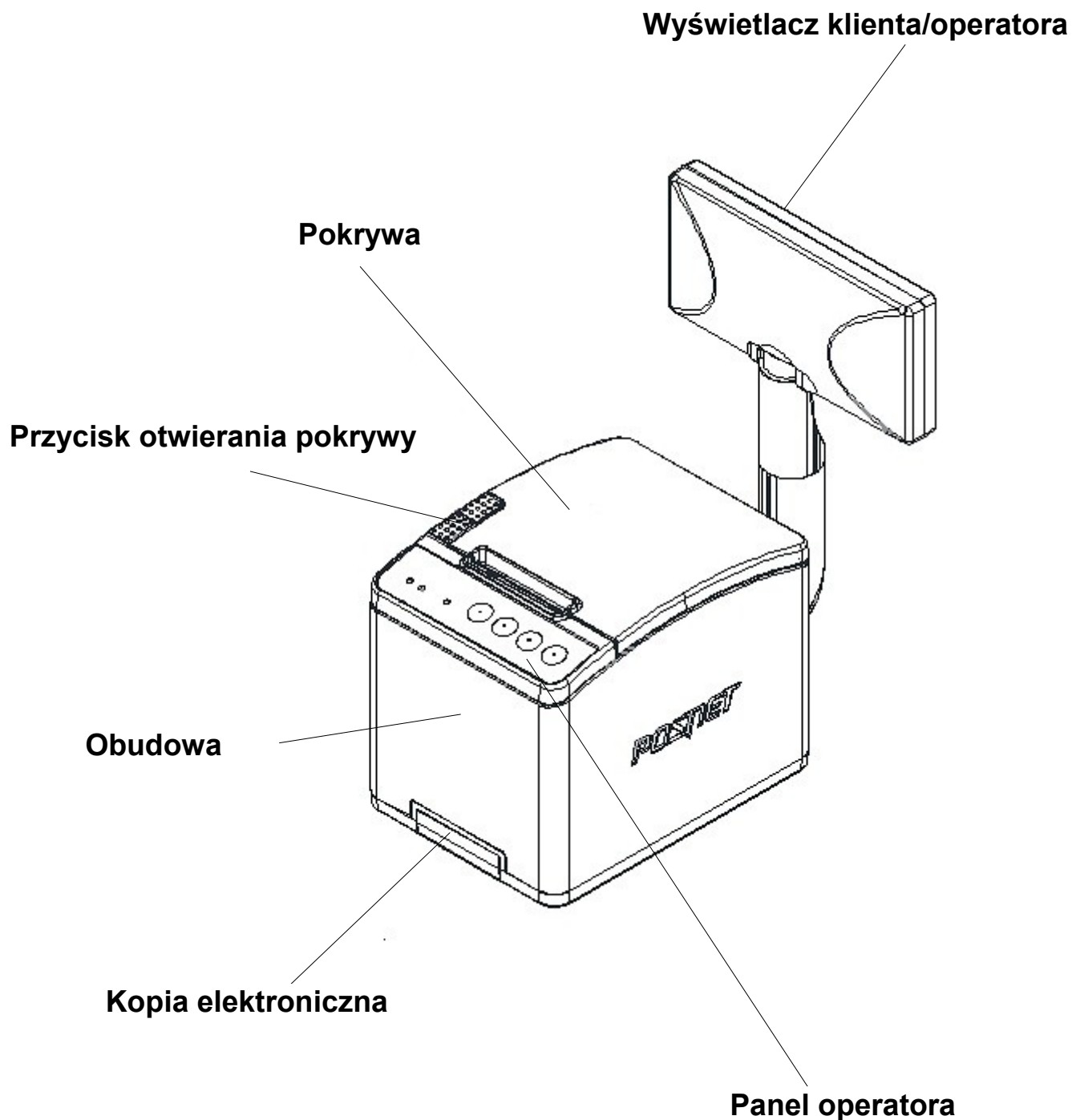
Rozdział 3 Dane techniczne

Zasilanie	Wewnętrzny, wymienny akumulator zapewniający wydruk 6000 wierszy (bez podłączonego zewnętrznego zasilacza) Zewnętrzny zasilacz 230V/ AC 24 V / DC
Pobór mocy z zasilacza:	max. 120W
Zakres temperatur pracy	5-40°C
Mechanizm drukujący	mechanizm termiczny (oryginał) drukujący na papierze o szerokości 57 mm ilość znaków w linii: 40
Wyświetlacz klienta/operatora	Wyświetlacz montowany w jednej z opcji: Alfanumeryczny LCD 2x20 – zintegrowany z obudową drukarki (na rurze). Alfanumeryczny LCD 4x20 – zintegrowany z obudową drukarki (na rurze). Alfanumeryczny OLED 4x20 – zintegrowany z obudową drukarki (na pokrywie). Alfanumeryczny LCD 2x20 – wolnostojący. Alfanumeryczny LCD 4x20 – wolnostojący.
Interfejsy / Typ	Komputer : USB i COM1 (RS232) lub USB, COM1 (RS232) i COM2 (RS232) lub USB, COM1 (RS232) i Ethernet. Szufłada / 5 - 24 V DC / 0,8A (wyjście) Zasilanie zewnętrzne / 24V DC (wejście)
Baza PLU	250 000 towarów

Niniejszy wyrób jest zgodny z wymaganiami dyrektyw nowego podejścia w zakresie kompatybilności elektromagnetycznej (dyrektywa 2004/108/WE), oraz w zakresie bezpieczeństwa użytkownika (dyrektywa 2006/95/WE). W celu zapewnienia odpowiednich warunków pracy wymagane jest, aby urządzenia współpracujące z wyrobem (komputer, monitor, itp.) posiadały oznaczenie CE.

Rozdział 4 Konstrukcja drukarki

Główne elementy urządzenia

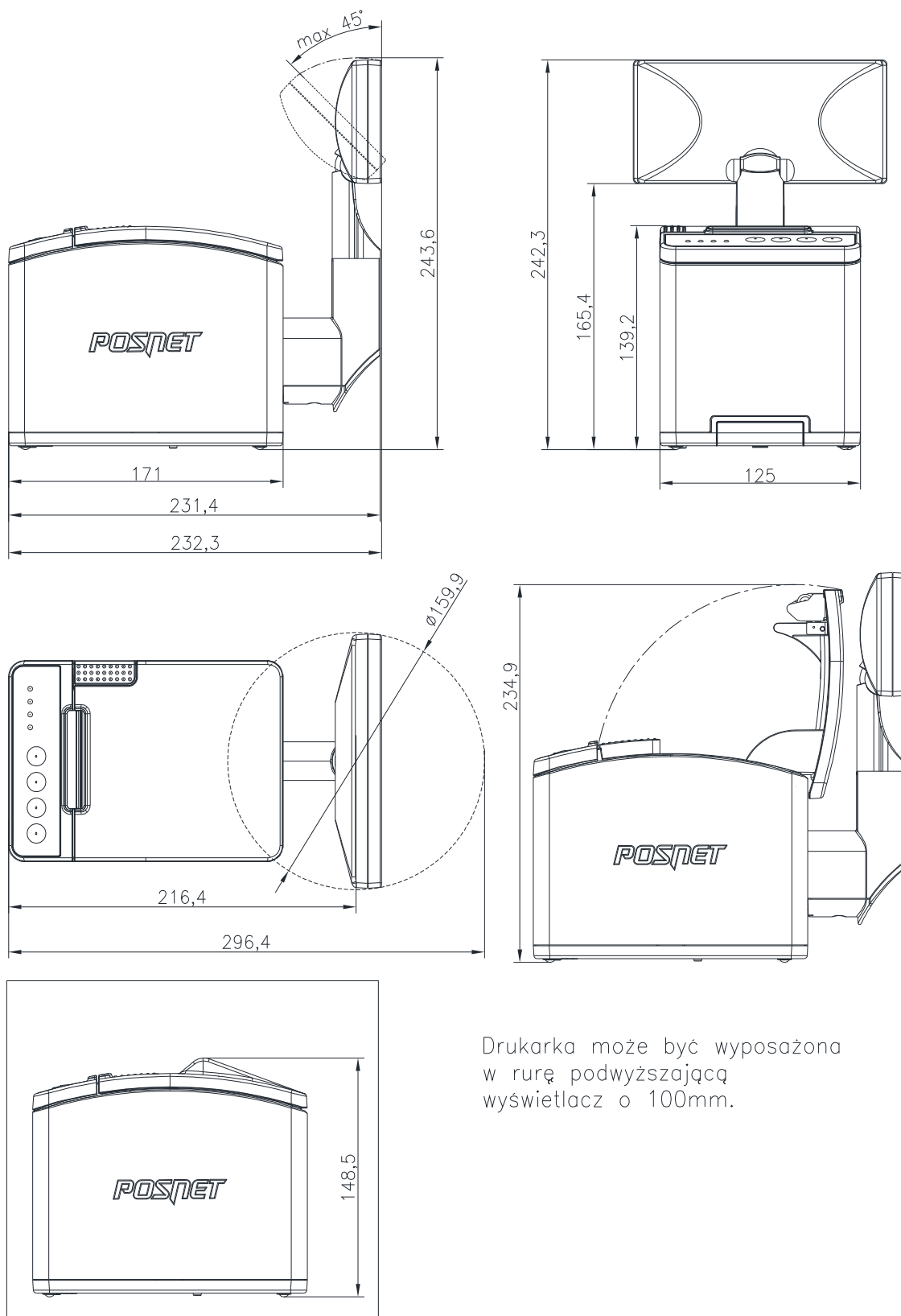


Drukarka THERMAL EJ FV 2.01 z wyświetlaczem zamontowanym na rurze.



Drukarka THERMAL EJ FV 2.01 z wyświetlaczem na pokrywie.

Wymiary drukarki

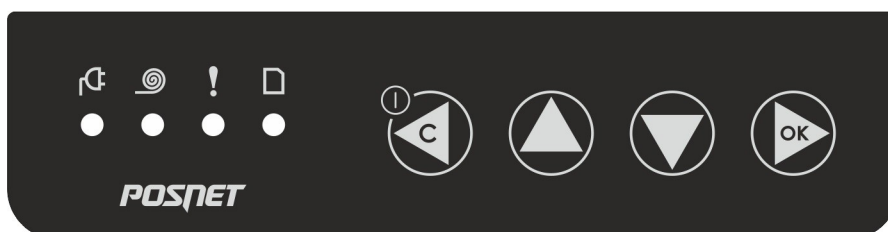


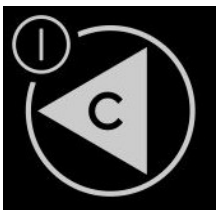




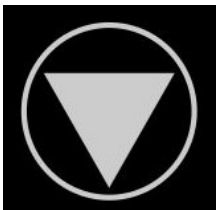




Drukarka może być wyposażona w rurę podwyższającą wyświetlacz o 100mm.

Panel Operatora / Klawiatura

Drukarka POSNET THERMAL FV EJ 2.01 jest wyposażona w membranowy panel operatora, umożliwiający wykonanie podstawowych operacji, takich jak konfiguracja urządzenia, testy i wykonywanie raportów. Panel operatora posiada ponadto 4 diody sygnalizujące aktualny stan urządzenia.

Klawiatura



Klawisz	Symbol stosowany w instrukcji	Funkcje
		<ul style="list-style-type: none"> Włączanie/wyłączanie urządzenia. Poza menu, w kombinacji z klawiszem  zablokowanie (i odblokowanie) klawiatury. Rezygnacja z wyboru funkcji i przejście do wyższego poziomu menu. Kasowanie wyświetlanych komunikatów. Odpowiedź NIE na wyświetlane pytania. Rezygnacja z wykonania operacji. Zmiana pozycji – w lewo – podczas wpisywania dat i numerów. Przerwanie wykonywania raportów (kasy, okresowego, z kopii elektronicznej).
		<ul style="list-style-type: none"> Wybór odpowiedniej pozycji menu – przewijanie w górę – jeżeli kursor znajduje się przy pierwszej pozycji menu – zmiana na ostatnią. Wysuw papieru (w trybie on-line), dłuższe przyciśnięcie wysuw ciągly. Zwiększenie wartości na danej pozycji - długie przyciśnięcie powoduje przewijanie wartości. Umożliwia wyświetlenie poprzedniej części komunikatu, zajmującego kilka ekranów.
		<ul style="list-style-type: none"> Wybór odpowiedniej pozycji menu - przewijanie w dół - jeżeli kursor znajduje się przy ostatniej pozycji - zmiana na pierwszą. Zmniejszenie wartości na danej pozycji - długie przyciśnięcie powoduje przewijanie wartości. Umożliwia wyświetlenie następnej części komunikatu, zajmującego kilka ekranów.
		<ul style="list-style-type: none"> Umożliwia wejście do menu. Zatwierdzenie wybranej funkcji. Zatwierdzenie wpisanych danych. Odpowiedź TAK na wyświetlane pytania. W kombinacji z klawiszem  zablokowanie (i odblokowanie) klawiatury. Zmiana pozycji - w prawo - podczas wpisywania dat i numerów.

Dioda	Sposób sygnalizacji
Stan urządzenia (czerwona)	Dioda czerwona sygnalizuje stan urządzenia: <ul style="list-style-type: none"> wygaszona, gdy drukarka jest gotowa do przyjmowania rozkazów z komputera (urządzenie w trybie ON-LINE), świeci światłem ciągłym gdy drukarka jest w trybie OFF-LINE, pulsuje jeżeli urządzenie zgłosiło komunikat wymagający reakcji Użytkownika (przez czas wyświetlania komunikatu).
SIEĆ (zielona)	Świeci światłem ciągłym, gdy jest napięcie na wejściu 'ZASILACZ'. Pulsuje z częstotliwością 1 raz na sekundę, gdy nie jest podłączone zasilanie zewnętrzne (drukarka jest zasilana tylko z wewnętrznej baterii akumulatorów).
BRAK PAPIERU (pomarańczowa)	Świeci światłem ciągłym, gdy zostanie wykryty brak papieru.
Kopia elektroniczna (żółta)	Dioda żółta sygnalizuje stan kopii elektronicznej: <ul style="list-style-type: none"> w przypadku gdy w slotcie nie ma karty SD i nie ma danych do zrzucenia na kartę - dioda świeci ciągle, jeżeli w pamięci podręcznej drukarki znajdują się dane do zrzucenia na kartę SD – dioda pulsuje z częstotliwością 1 raz na 2 sekundy. Ta sygnalizacja jest włączana dopiero po wykonaniu raportu dobowego. Trwa także podczas przenoszenia danych na kartę. gdy w pamięci podręcznej drukarki znajdują się dane nieprzebrane na kartę SD i dane te obejmują okres dwóch raportów dobowych, czyli możliwość wykonywania wydruków z urządzenia jest zablokowana - dioda pulsuje z częstotliwością 2 razy na sekundę.

Mechanizm drukujący

Drukarka POSNET THERMAL FV EJ 2.01 wyposażona jest w wysokiej jakości mechanizm termiczny.

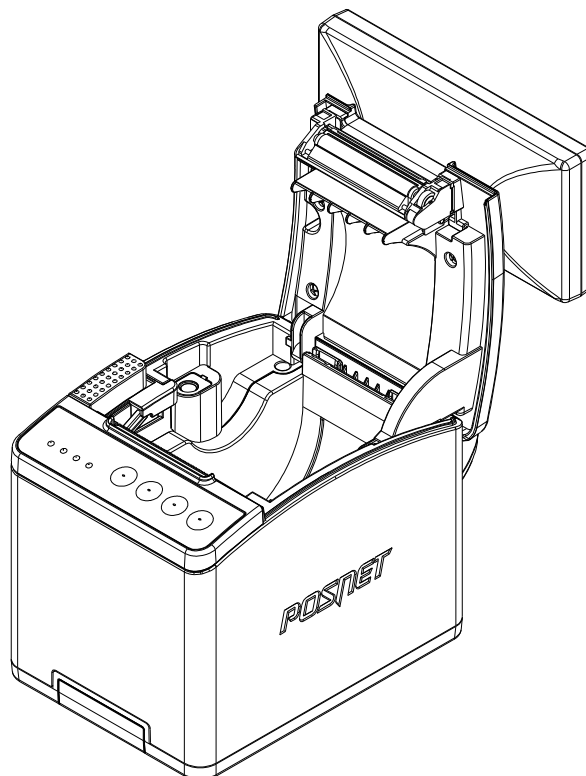
Wymiana papieru

Poniżej przedstawiono procedurę ładowania papieru do pustej drukarki.

W przypadku wymiany rolki w trakcie eksploatacji drukarki, należy pamiętać o tym, aby z komory papieru drukarki usunąć pustą gilzę po zużytej rolce.

Uwaga: stosowanie materiałów eksploatacyjnych zalecanych przez Posnet przedłuża żywotność mechanizmów drukujących.

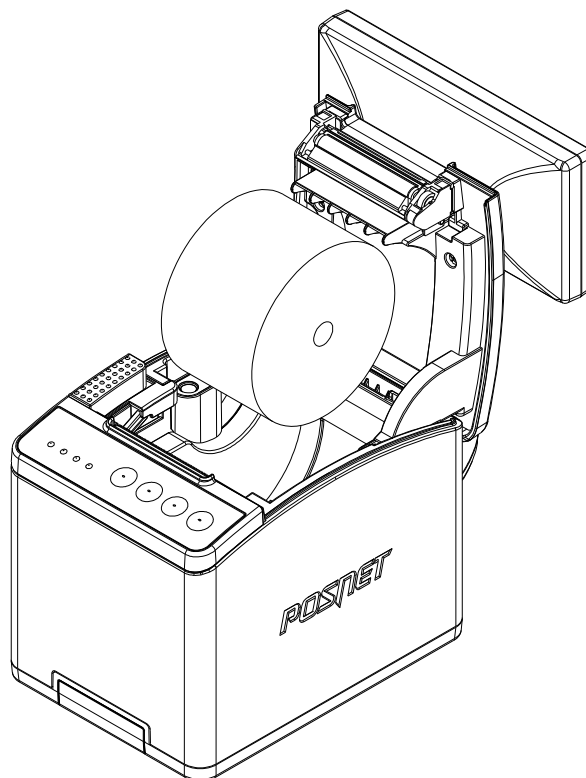
1. Nacisnąć przycisk otwierania aż pokrywa odskoczy. Otworzyć pokrywę.



2. Umieścić rolkę w komorze papieru.

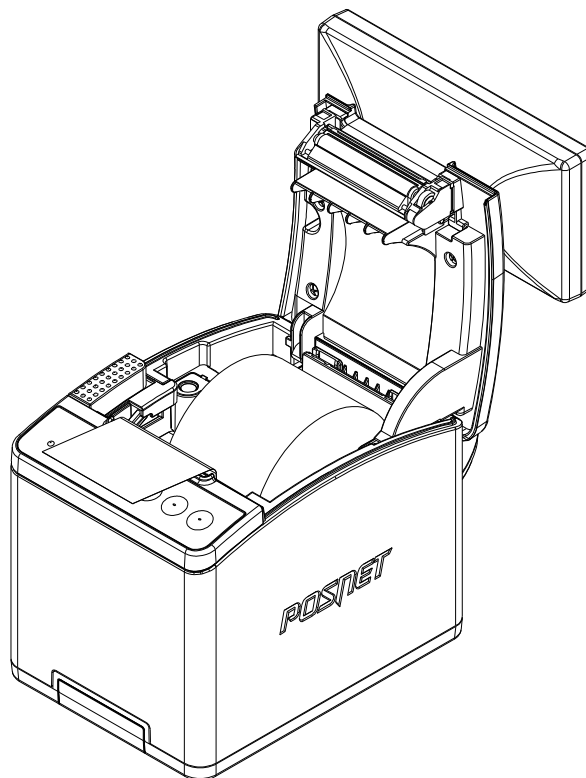
Uwaga: rolki papierowe należy wkładać do drukarki w taki sposób, aby odwinięty kawałek wychodził spod szpuli.

W przypadku niewłaściwej instalacji papieru wydruk będzie niewidoczny.



3. Wysunąć końcówkę papieru

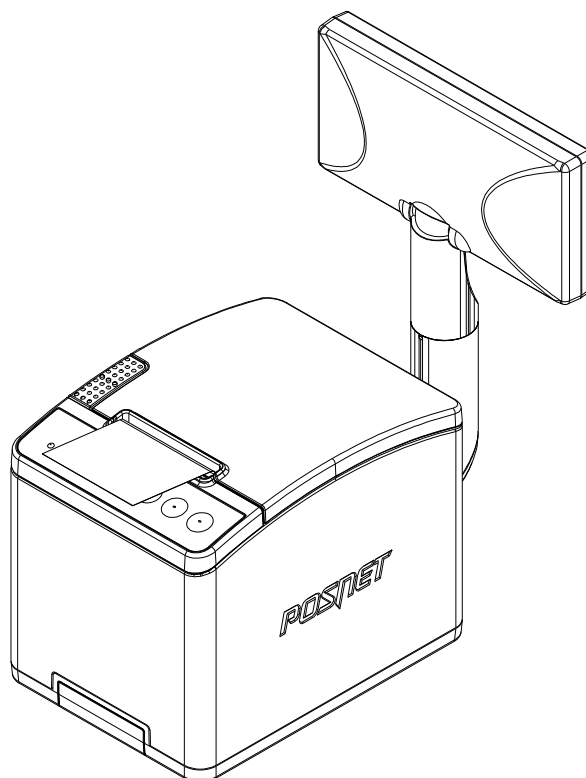
Końcówkę papieru należy wysunąć tak, aby jego kilka centymetrów wystawało z obudowy drukarki.



4. Zamknąć pokrywę drukarki.

W razie potrzeby należy odwinąć dłuższy odcinek papieru klawiszem ↑.

Drukarka jest gotowa do pracy



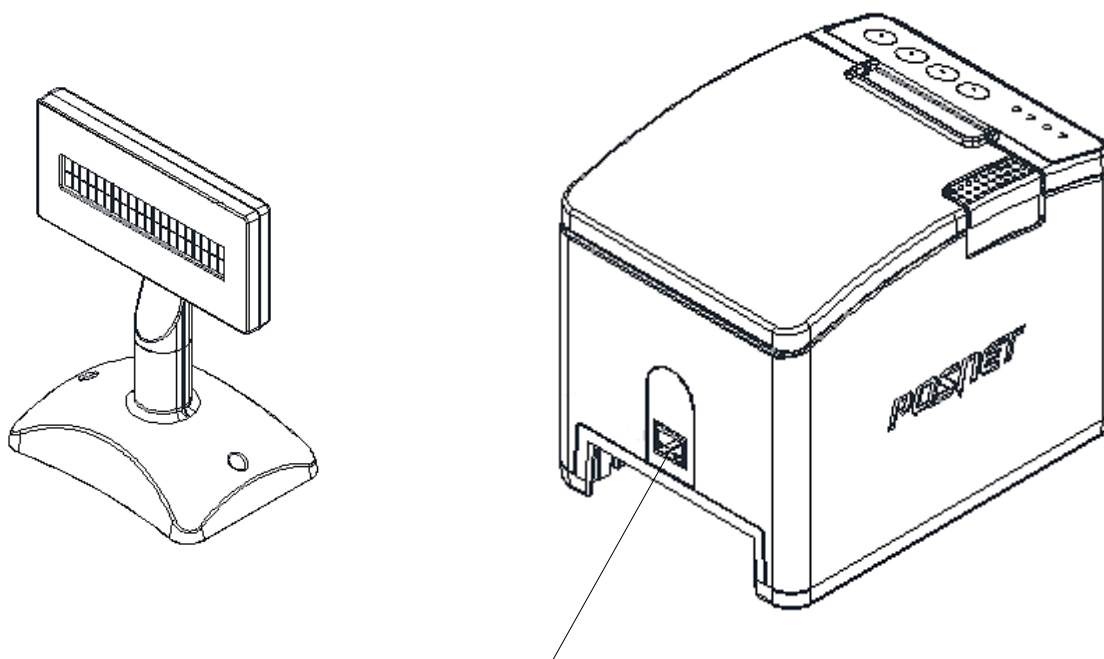
Wyświetlacz klienta/operatora

Drukarka POSNET THERMAL FV EJ 2.01 wyposażona jest w alfanumeryczny wyświetlacz klienta/operatora 4x20 (cztery linie po 20 znaków) lub 2x20 (dwie linie po dwadzieścia znaków) z możliwością ustawienia kontrastu i podświetlenia (patrz **'Konfiguracja'**). Wyświetlacze alfanumeryczne pozwalają na prezentowanie takich danych jak suma do zapłaty, reszta, nazwa, cena i ilość towaru, itp. Sposób wyświetlania tych danych zależy jednak w dużym stopniu od programu sprzedaży, z którym ma współpracować drukarka.

Wyświetlacz może być zintegrowany z obudową drukarki - zamontowany na rurze, w sposób umożliwiający regulację jego ustawienia (obrót wokół własnej osi) lub na pokrywie. Zamiast wyświetlacza zintegrowanego drukarka może pracować z wyświetlaczem wolnostojącym.

Wyświetlacz zewnętrzny

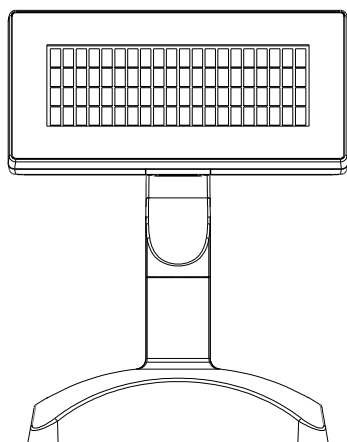
Wyświetlacz wolnostojący (zewnętrzny) klienta/operatora LCD 4x20 lub 2x20 ma możliwość ustawienia kontrastu i podświetlenia.



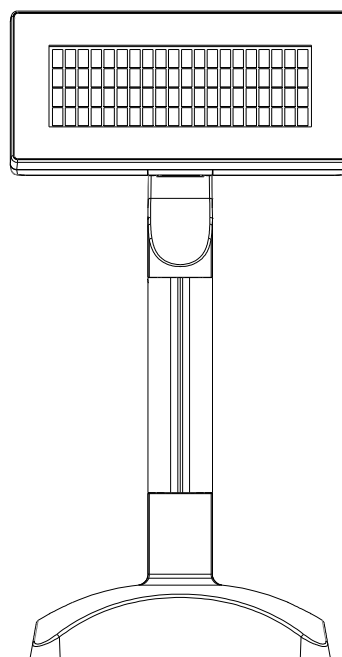
Złącze do podłączenia zewnętrznego wyświetlacza

UWAGA:

Wymiana wyświetlacza (z zewnętrznego na wbudowany lub z wbudowanego na zewnętrzny) może być wykonana wyłącznie przez AUTORYZOWANY SERWIS firmy POSNET.



**Wyświetlacz zewnętrzny
standard
(wysokość około 200mm)**

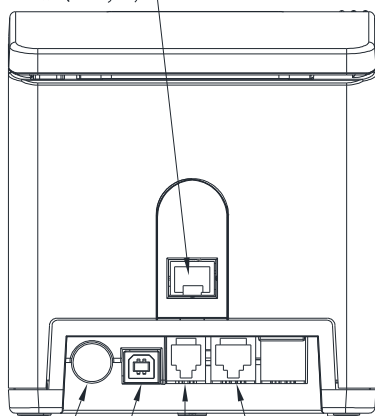


**Wyświetlacz zewnętrzny
podwyższony
(wysokość około 300mm)**

Złącza

Wersja podstawowa

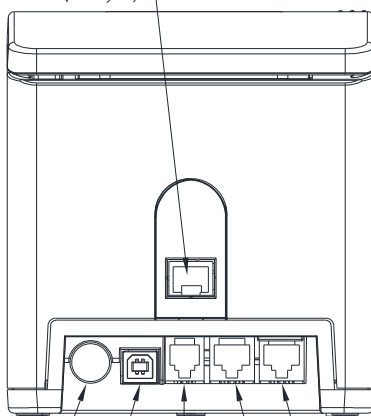
Specjalne gniazdo wyświetlacza klienta
(tylko w wersji z wyświetlaczem
zewnętrznym)



Zasilanie | USB | Szuflada | COM1

Wersja z COM2

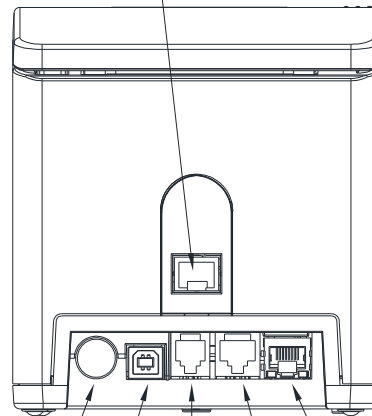
Specjalne gniazdo wyświetlacza klienta
(tylko w wersji z wyświetlaczem
zewnętrznym)



Zasilanie | USB | Szuflada | COM1 | COM2

Wersja z Ethernet

Specjalne gniazdo wyświetlacza klienta
(tylko w wersji z wyświetlaczem
zewnętrznym)



Zasilanie | USB | Szuflada | COM1 | Ethernet

Gniazdo COM1 typu RJ45.

PIN	NAZWA	TYP	FUNKCJA
1	RTS	Wy	Sygnal RTS
2	CTS	We	Sygnal CTS
3			Zwarte z 8
4	RXD	We	Wejście danych
5	TXD	Wy	Wyjście danych
6	GND		Masa
7			Napięcie zasilania (opcja)
8	-	-	Zwarte z 3

Gniazdo COM2 typu RJ45 (opcja)

PIN	NAZWA	TYP	FUNKCJA
1	RTS	Wy	Sygnal RTS
2	CTS	We	Sygnal CTS
3			Zwarte z 8
4	RXD	We	Wejście danych
5	TXD	Wy	Wyjście danych
6	GND		Masa
7			Nie podłączać
8	-	-	Zwarte z 3

Gniazdo zasilania

PIN	NAZWA	TYP	FUNKCJA
1	+		Plus zasilania
2	-		Minus zasilania
3			Niepodłączony

Złącze do podłączenia szuflady RJ12

PIN	NAZWA	TYP	FUNKCJA
1	+SZUF	Wy	Plus napięcia wyjściowego do zasilania elektromagnesu szuflady
2	+SZUF	Wy	Plus napięcia wyjściowego do zasilania elektromagnesu szuflady
3	KEY	We	Stan kluczyka szuflady
4	HOME	We	Położenie wózka szuflady
5	- SZUF	Wy	Minus napięcia wyjściowego do zasilania elektromagnesu szuflady
6	- SZUF	Wy	Minus napięcia wyjściowego do zasilania elektromagnesu szuflady

Zasilanie / akumulator

W drukarce POSNET THERMAL FV EJ 2.01 zastosowano bezobsługowe, wymienne baterie akumulatorów. Zaleca się pracę przy podłączonym na stałe zasilaniu sieciowym.

Maksymalny pobór mocy przez drukarkę (podczas drukowania), w zależności od tego, jaki zasilacz został wybrany w konfiguracji, może wynosić od 24W do 120W. Pobór mocy w stanie spoczynku (bez wydruku) wynosi maksimum 10W.

UWAGA:
Całkowite odłączenie zewnętrznego zasilania następuje po wyjęciu wtyczki zasilacza z gniazda sieciowego.

Odłączenie (zanik) zasilania zewnętrznego powoduje, że urządzenie się wyłącza. Po ponownym włączeniu, przy odłączonym zasilaczu, dioda SIEĆ (zielona) świeci światłem pulsującym.

Jeżeli drukarka zasilana jest tylko z wewnętrznej baterii akumulatorów i przez określony w konfiguracji czas nie odbierze żadnej informacji po łączu RS232 oraz nie zostanie naciśnięty żaden klawisz klawiatury, nastąpi wyłączenie urządzenia.

Ponowne włączenie nastąpi:

- po podłączeniu zasilania zewnętrznego lub
- po naciśnięciu klawisza włączania lub
- odebraniu impulsu po RS.

Uwaga: Do momentu przejścia drukarki w stan pełnej gotowości do pracy, dane otrzymywane po łączu RS232 są tracone.

Producent nie ponosi odpowiedzialności za uszkodzenia drukarki spowodowane niewłaściwym zasilaniem, umieszczeniem jej w silnym polu elektromagnetycznym, elektrostatycznym, rentgenowskim lub w polu działania szkodliwych substancji chemicznych lub promieniotwórczych. Producent nie ponosi również odpowiedzialności za ewentualne roszczenia karnoskarbowe ze strony Skarbu Państwa wobec podatnika - użytkownika drukarki POSNET THERMAL FV EJ 2.01, wynikające z niewłaściwej eksploatacji urządzenia.

Rozdział 5 Menu drukarki

Drukarka POSNET THERMAL FV EJ 2.01 umożliwia wykonanie wielu funkcji z zakresu raportów, konfiguracji i testów z poziomu menu drukarki. Sposób poruszania się po menu i wybór poszczególnych funkcji przedstawiono w rozdziale ['Panel Operatora / Klawiatura'](#). Poniżej przedstawiono strukturę menu oraz wszystkie dostępne funkcje. W dalszej części instrukcji omówiony został sposób wykonania poszczególnych operacji dostępnych dla użytkownika.

Mapa funkcji menu

- 1 Raporty
 - 1 Raporty fiskalne
 - 1 Raport dobowy
 - 2 Raport okresowy
 - 3 Raport miesięczny
 - 2 Raporty niefiskalne
 - 1 Raport serwisowy
 - 2 Raport sprzętu
 - 3 Raport wejścia/wyjścia
 - 4 Raport towarów zablokowanych
 - 5 Raport grafik
 - 6 Raport kasy
- 2 Konfiguracja
 - 1 Parametry ogólne
 - 1 Data i czas
 - 1 Zmień datę i czas
 - 2 Czas letni
 - 3 Czas zimowy
 - 2 Kody autoryzacji
 - 1 Wpisz kod
 - 2 Resetuj kody
 - 3 Wydruk kodów
 - 3 Czas wyłączenia
 - 1 Z zasilaniem
 - 2 Bez zasilania
 - 4 Rozliczanie rabatu procentowego
 - 5 Konfiguracja raportu dobowego
 - 6 Zabezpieczenie menu
 - 7 Funkcje komunikacji
 - 1 Interfejs PC
 - 2 Monitor
 - 3 Odczyt KE
 - 4 Tunelowanie COM 1
 - 5 Tunelowanie COM 2
 - 2 Konfiguracja sprzętu
 - 1 Wyświetlacz
 - 1 Kontrast wyświetlacza
 - 2 Podświetlenie
 - 3 Jasność podświetlenia
 - 2 Wydruk
 - 1 Jakość wydruku
 - 2 Wydruki na kopii
 - 3 Oszczędność papieru
 - 3 Obcinacz
 - 4 Konfiguracja noża
 - 5 Sygnalizacja dźwiękowa
 - 1 Dźwięki klawiszy
 - 2 Brak zasilania
 - 6 Szuflada
 - 1 Impuls szuflady
 - 2 Napięcie szuflady
 - 3 Status otwarcia
 - 4 Status klucza
 - 7 Porty komunikacyjne
 - 1 COM 1

- 2 COM 2
- 3 Ethernet
- 8 TCP/IP
- 3 Waluta ewidencyjna

3 Serwis

- 1 Testy sprzętowe
 - 1 Wytrzymałościowy
 - 2 Test klawiatury
 - 3 Test wyświetlacza
 - 4 Test diod LED
 - 5 Czujników mechanizmu
 - 6 Jakości wydruku
 - 7 Test obcinacza
 - 8 Test szuflady
 - 9 Test portów komunikacyjnych
 - 10 Monitor transmisji
 - 11 Punkty pomiarowe
 - 12 Test zasilania
 - 13 Test pamięci
 - 1 Test RAM
 - 2 Test FLASH
 - 3 Zapis/odczyt FSK
 - 14 Pamięć fiskalna
 - 1 Numer unikatowy
 - 2 Aktualne stawki PTU
 - 3 NIP
 - 4 Test ogólny FSK
 - 15 Test zwory serwisowej
 - 16 Test akumulatora
 - 17 Testy KE
 - 1 Przełączniki
 - 2 Karta SD
- 2 Data i czas
- 3 Przegląd serwisowy
- 4 Raport rozliczeniowy
- 5 Kody autoryzacji
 - 1 Wpisz kod
 - 2 Resetuj kody
 - 3 Wydruk kodów
- 6 Kasowanie bazy DF
- 7 Kod kontrolny
- 8 Tryb serwisowy kopii
- 9 Waluta ewidencyjna
 - 1 Zmiana waluty
 - 2 Przeliczenie
- 10 Formatowanie IND
- 11 Hasło serwisowe
- 12 Typ zasilacza

4 Kopia elektroniczna

- 1 Inicjalizacja IND
- 2 Zamknięcie IND
- 3 Zawartość IND
 - 1 Weryfikacja IND
 - 2 Kopie wydruków
 - 3 Pojemność IND
- 4 Historia KE
- 5 Zawartość pamięci podręcznej
- 6 Formatowanie IND
- 7 Ostatnie dokumenty
- 8 Grafika

Funkcje serwisowe (Serwis) są przeznaczone wyłącznie dla autoryzowanego serwisu POSNET

Sposób poruszania się po menu drukarki

Sposób wyboru poszczególnych raportów, konfiguracji lub testów z przedstawionego powyżej menu jest bardzo prosty.

Wejście do menu drukarki jest możliwe zawsze, o ile nie jest aktualnie drukowany paragon lub inny dokument przesłany z komputera.

W instrukcji zamieszczone są przykłady dla wyświetlaczy 4x20 i 2x20.

1. W celu wywołania menu należy użyć klawisza → . Drukarka wyświetli:

wyświetlacz 4x20

```
1 Raporty
2 Konfiguracja
3 Serwis
4 Kopia elektron.
```

wyświetlacz 2x20

```
1 Raporty
2 Konfiguracja
```

2. Wszystkie pozycje menu są numerowane, co ułatwia Użytkownikowi poruszanie się pomiędzy nimi .
3. Klawisze ↓ i ↑ służą do przewijania poszczególnych pozycji menu. Klawisz → służy do zatwierdzania wybranej pozycji, natomiast klawisz ← do anulowania wyboru lub wyjścia z menu.

W rozdziale *Raporty* wszystkie operacje opisano krok po kroku. Zachęcamy do zapoznania się z tą częścią instrukcji pokazującą zasady poruszania się po menu drukarki. W kolejnych rozdziałach opisano sam sposób wykonywania operacji, bez części związanej z wyborem poszczególnych funkcji w menu.

Rozdział 6 Raporty

Raporty fiskalne – Raport dobowy

Aby wykonać raport dobowy należy:

1. Użyć klawisza → w celu wejścia do menu drukarki.

wyświetlacz 4x20

```
1 Raporty
2 Konfiguracja
3 Serwis
4 Kopia elektron.
```

wyświetlacz 2x20

```
1 Raporty
2 Konfiguracja
```

2. Ponownie użyć klawisza → aby wybrać **Raporty**.

wyświetlacz 4x20

```
1 Raporty fiskalne
2 Raporty nefisk.
```

wyświetlacz 2x20

```
1 Raporty fiskalne
2 raporty nefisk.
```

3. Ponownie użyć klawisza → aby wybrać **Raporty fiskalne**.

wyświetlacz 4x20

```
1 Raport dobowy
2 Raport okresowy
3 Raport miesięczny
```

wyświetlacz 2x20

```
1 Raport dobowy
2 Raport okresowy
```

4. Klawiszem → zatwierdzić funkcję **Raport dobowy**. Drukarka zażąda potwierdzenia daty.

wyświetlacz 4x20

```
2012-03-29
Data poprawna?
```

wyświetlacz 2x20

```
2012-03-29
Data poprawna?
```

**Data musi być zgodna ze stanem faktycznym!
Jeżeli podpowiadana data nie jest prawidłowa należy
obowiązkowo nacisnąć klawisz ← i wezwać SERWIS!!!
Zatwierdzenie niepoprawnej daty oznacza konieczność
wymiany pamięci fiskalnej na koszt Użytkownika!**

5. Jeżeli data jest poprawna należy zatwierdzić ją klawiszem →.

Jeżeli w danym dniu wykonywano już raport dobowy zerowy (nie było sprzedaży) i kolejny (drugi) raport również byłby zerowy, wówczas drukarka zgłosi błąd i nie wykona tego raportu. Zostanie wyświetlony komunikat:

wyświetlacz 4x20

```
(382) Próba
wykonania drugiego
raportu zerowego.
```

wyświetlacz 2x20 (komunikat na dwóch ekranach)

```
(382) Próba
wykonania [1/2]
```

```
drugiego raportu
zerowego. [2/2]
```

W trybie нефiskalnym powyższe ograniczenie nie działa, można zatem wykonywać wiele raportów zerowych jednego dnia. Wszystkie one będą miały jednak numer 1.

Raporty fiskalne - Raport okresowy

1. Użyć klawisza → w celu wejścia do menu drukarki.

wyświetlacz 4x20

```
1 Raporty
2 Konfiguracja
3 Serwis
4 Kopia elektron.
```

wyświetlacz 2x20

```
1 Raporty
2 Konfiguracja
```

2. Ponownie użyć klawisza → aby wybrać **Raporty**.

wyświetlacz 4x20

```
1 Raporty fiskalne
2 Raporty нефisk.
```

wyświetlacz 2x20

```
1 Raporty fiskalne
2 Raporty нефisk.
```

3. Ponownie użyć klawisza → aby wybrać **Raporty fiskalne**.

wyświetlacz 4x20

```
1 Raport dobowy
2 Raport okresowy
3 Raport miesięczny
```

wyświetlacz 2x20

```
1 Raport dobowy
2 Raport okresowy
```

4. Klawiszami ↓ i ↑ należy wybrać pozycję **Raport okresowy**.

5. Klawiszem → zatwierdzić funkcję **Raport okresowy**.

Zostanie wyświetlona lista umożliwiająca wybór sposobu wykonania (określenia zakresu) raportu okresowego: według numerów raportów dobowych lub według dat. Wyboru można dokonać klawiszami ↓ i ↑, następnie zatwierdzić klawiszem →.

wyświetlacz 4x20

```
Według numerów
Typ raportu
-----
Raport okresowy
```

wyświetlacz 2x20

```
Według numerów
Typ raportu
```

wyświetlacz 4x20

```
Według dat
Typ raportu
-----
Raport okresowy
```

wyświetlacz 2x20

```
Według dat
Typ raportu
```

Raport wg numerów

1. Po wybraniu raportu według numerów drukarka zażąda wprowadzenia numeru początkowego raportu dobowego. Podpowiadany (wyświetlany) jest numer 0001.

wyświetlacz 4x20

```
0001
Numer początkowy
-----
Raport okresowy
```

wyświetlacz 2x20

```
Numer początkowy
1
```

2. Za pomocą klawiszy → i ← należy ustawić migający kursor w odpowiednim polu numeru, a następnie, używając klawiszy ↓ i ↑ ustawić wartość.

3. Zatwierdzić numer początkowy klawiszem →.
4. Drukarka zażąda podania numeru końcowego raportu dobowego.
Podpowiadany (wyświetlany) jest numer ostatniego wykonanego raportu dobowego.

wyświetlacz 4x20

```
0012
Numer końcowy
-----
Raport okresowy
```

wyświetlacz 2x20

```
Numer końcowy
12
```

5. Za pomocą klawiszy → i ← należy ustawić migający kursor w odpowiednim polu numeru, a następnie, używając klawiszy ↓ i ↑ ustawić wartość.

6. Zatwierdzić numer końcowy klawiszem →.

Zostanie wyświetlona lista umożliwiająca wybór typu raportu okresowego: pełny lub podsumowanie.
Raport pełny – fiskalny raport okresowy zawierający wszystkie raporty dobowe i potwierdzenia zmian stawek PTU z podanego zakresu oraz podsumowanie.
Podsumowanie – raport нефiskalny mający formę samego podsumowania z danego okresu.

wyświetlacz 4x20

```
Pełny
Typ raportu
-----
Raport okresowy
```

wyświetlacz 2x20

```
Pełny
Typ raportu
```

wyświetlacz 4x20

```
Podsumowanie
Typ raportu
-----
Raport okresowy
```

wyświetlacz 2x20

```
Podsumowanie
Typ raportu
```

7. Za pomocą klawiszy ↓ i ↑ należy wybrać rodzaj raportu.
8. Zatwierdzić wybór klawiszem → - rozpocznie się wydruk raportu.

Do momentu zatwierdzenia wykonania raportu, na każdym etapie ustalania jego parametrów, można zrezygnować z jego wykonywania i opuścić menu. W tym celu należy nacisnąć klawisz ←.

1. Po wybraniu raportu według dat drukarka zażąda wprowadzenia daty początkowej raportu okresowego. W trybie fiskalnym podpowiadana (wyświetlana jest data fiskalizacji).

wyświetlacz 4x20

```

                                08-04-2012
Data początkowa
-----
Raport okresowy
    
```

wyświetlacz 2x20

```

Data początkowa
                                08-04-2012
    
```

2. Za pomocą klawiszy → i ← należy ustawić migający kursor w polu, które ma być zmienione (dzień, miesiąc, rok). Następnie, używając klawiszy ↓ i ↑, ustawić wartość.
3. Ustawić kursor na ostatniej pozycji (cyfrze jedności roku) i zatwierdzić datę klawiszem →.
4. Po zatwierdzeniu daty początkowej (punkt 3) drukarka zażąda podania daty końcowej raportu okresowego. Podpowiadana (wyświetlana) jest aktualna data.

wyświetlacz 4x20

```

                                29-04-2012
Data końcowa
-----
Raport okresowy
    
```

wyświetlacz 2x20

```

Data końcowa
                                29-04-2012
    
```

Należy ustawić datę końcową, w sposób opisany dla daty początkowej. Po zatwierdzeniu daty końcowej należy określić rodzaj raportu (pełny lub podsumowanie) w sposób opisany dla raportu według numerów.

5. Zatwierdzić wybór klawiszem → - rozpocznie się wydruk raportu.

Do momentu zatwierdzenia wykonania raportu, na każdym etapie ustalania jego parametrów, można zrezygnować z jego wykonywania i opuścić menu. W tym celu należy nacisnąć klawisz ←.

W zależności od zadeklarowanych i zatwierdzonych dat (numerów raportów), na wyświetlaczu mogą pojawić się komunikaty informujące o rodzaju błędów wprowadzonych parametrów, np.:
przy błędnie wprowadzonym zakresie numerów raportów (numer początkowy jest większy niż końcowy):

wyświetlacz 4x20

```

(2048)Błąd numeru
Numer początkowy
większy od numeru
końcowego
    
```

wyświetlacz 2x20 (komunikat na trzech ekranach)

```

(2048)Błąd numeru
Numer [1/3]
    
```

```

początkowy większy
od numeru [2/3]
    
```

```

koncowego. [3/3]
    
```

po zatwierdzeniu numeru nieistniejącego raportu dobowego:

wyświetlacz 4x20

```
(400) Błędna
wartość.
```

wyświetlacz 2x20

```
(400) Błędna
wartość.
```

Raporty fiskalne – Raport miesięczny

1. Użyć klawisza → w celu wejścia do menu drukarki.

wyświetlacz 4x20

```
1 Raporty
2 Konfiguracja
3 Serwis
4 Kopia elektron.
```

wyświetlacz 2x20

```
1 Raporty
2 Konfiguracja
```

2. Ponownie użyć klawisza → aby wybrać **Raporty**.

wyświetlacz 4x20

```
1 Raporty fiskalne
2 Raporty nefisk.
```

wyświetlacz 2x20

```
1 Raporty fiskalne
2 Raporty nefisk.
```

3. Ponownie użyć klawisza → aby wybrać **Raporty fiskalne**.

wyświetlacz 4x20

```
1 Raport dobowy
2 Raport okresowy
3 Raport miesięczny
```

wyświetlacz 2x20

```
1 Raport dobowy
2 Raport okresowy
```

4. Klawiszami ↓ i ↑ należy wybrać pozycję **Raport miesięczny**.

5. Klawiszem → zatwierdzić funkcję **Raport miesięczny**. Drukarka zażąda wprowadzenia miesiąca, którego ma dotyczyć raport.

Domyślnie wyświetlany jest miesiąc poprzedni w stosunku do aktualnego.

W trybie fiskalnym nie ma możliwości wykonania raportu miesięcznego z bieżącego miesiąca.

wyświetlacz 4x20

```
08-2012
Miesiąc -----
Raport miesięczny
```

wyświetlacz 2x20

```
Miesiąc
08-2012
```

6. Za pomocą klawiszy → i ← należy ustawić migający kursor w polu, które ma być zmienione (miesiąc, rok). Następnie, używając klawiszy ↓ i ↑, ustawić wartość.

7. Zatwierdzić wybór klawiszem →.

Zostanie wyświetlona lista umożliwiająca wybór typu raportu miesięcznego: pełny lub podsumowanie.

Raport pełny – fiskalny raport okresowy miesięczny zawierający wszystkie raporty dobowe i potwierdzenia zmian stawek PTU z danego miesiąca oraz podsumowanie.

Podsumowanie – raport нефiskalny mający formę samego podsumowania z danego miesiąca.

wyświetlacz 4x20

```
Pełny
Typ raportu -----
Raport okresowy
```

wyświetlacz 2x20

```
Pełny
Typ raportu
```

wyświetlacz 4x20

```
Podsumowanie
Typ raportu -----
Raport okresowy
```

wyświetlacz 2x20

```
Podsumowanie
Typ raportu
```

8. Za pomocą klawiszy ↓ i ↑ należy wybrać rodzaj raportu.

9. Zatwierdzić wybór klawiszem → - rozpocznie się wydruk raportu.

Do momentu zatwierdzenia wykonania raportu, na każdym etapie ustalania jego parametrów, można zrezygnować z jego wykonywania i opuścić menu. W tym celu należy nacisnąć klawisz ←.

Raporty niefiskalne - Raport serwisowy

Raport serwisowy zawiera podstawowe informacje na temat wersji urządzenia oraz danych zapisanych w module fiskalnym. Aby wykonać raport należy:

1. Użyć klawisza → w celu wejścia do menu drukarki.

wyświetlacz 4x20

```
1 Raporty
2 Konfiguracja
3 Serwis
4 Kopia elektron.
```

wyświetlacz 2x20

```
1 Raporty
2 Konfiguracja
```

2. Ponownie użyć klawisza → aby wybrać **Raporty**.

wyświetlacz 4x20

```
1 Raporty fiskalne
2 Raporty niefisk.
```

wyświetlacz 2x20

```
1 Raporty fiskalne
2 Raporty niefisk.
```

3. Klawiszami ↓ i ↑ należy wybrać pozycję **Raporty niefiskalne**.

4. Użyć klawisza → aby zatwierdzić pozycję **Raporty niefiskalne**.

wyświetlacz 4x20

```
1 Raport serwisowy
2 Raport sprzętu
3 Raport we/wy
4 Rap.tow.zablok.
```

wyświetlacz 2x20

```
1 Raport serwisowy
2 Raport sprzętu
```

5. Zatwierdzić pozycję **Raport serwisowy** klawiszem → - rozpocznie się wydruk raportu.

Raport konfiguracji sprzętu zawiera informacje na temat ustawień dotyczących elementów drukarki. Aby wykonać raport należy:

1. Użyć klawisza → w celu wejścia do menu drukarki.

wyświetlacz 4x20

```
1 Raporty
2 Konfiguracja
3 Serwis
4 Kopia elektron.
```

wyświetlacz 2x20

```
1 Raporty
2 Konfiguracja
```

2. Ponownie użyć klawisza → aby wybrać **Raporty**.

wyświetlacz 4x20

```
1 Raporty fiskalne
2 Raporty nefisk.
```

wyświetlacz 2x20

```
1 Raporty fiskalne
2 Raporty nefisk.
```

3. Klawiszami ↓ i ↑ należy wybrać pozycję **Raporty nefiskalne**.

4. Użyć klawisza → aby zatwierdzić pozycję **Raporty nefiskalne**.

wyświetlacz 4x20

```
1 Raport serwisowy
2 Raport sprzętu
3 Raport we/wy
4 Rap.tow.zablok.
```

wyświetlacz 2x20

```
1 Raport serwisowy
2 Raport sprzętu
```

5. Klawiszami ↓ i ↑ należy wybrać pozycję **Raport sprzętu**.

6. Aby wydrukować raport należy nacisnąć klawisz →.

Raport konfiguracji wejścia/wyjścia zawiera informacje na temat ustawień transmisji danych z PC oraz ustawień portów i urządzeń. Aby wykonać raport należy:

1. Użyć klawisza → w celu wejścia do menu drukarki.

wyświetlacz 4x20

```
1 Raporty
2 Konfiguracja
3 Serwis
4 Kopia elektron.
```

wyświetlacz 2x20

```
1 Raporty
2 Konfiguracja
```

2. Ponownie użyć klawisza → aby wybrać **Raporty**.

wyświetlacz 4x20

```
1 Raporty fiskalne
2 Raporty niefisk.
```

wyświetlacz 2x20

```
1 Raporty fiskalne
2 Raporty niefisk.
```

3. Klawiszami ↓ i ↑ należy wybrać pozycję **Raporty niefiskalne**.

4. Użyć klawisza → aby zatwierdzić pozycję **Raporty niefiskalne**.

wyświetlacz 4x20

```
1 Raport serwisowy
2 Raport sprzętu
3 Raport we/wy
4 Rap.tow.zablok.
```

wyświetlacz 2x20

```
3 Raport we/wy
4 Rap.tow.zablok.
```

5. Klawiszami ↓ i ↑ należy wybrać pozycję **Raport we/wy**.

6. Aby wydrukować raport należy nacisnąć klawisz →.

Raport towarów zablokowanych

Jest to raport zawierający listę tzw. towarów zablokowanych, możliwy do wykonania tylko przy współpracy z zewnętrznym komputerem. Aby go wykonać należy:

1. Użyć klawisza → w celu wejścia do menu drukarki.

wyświetlacz 4x20

```
1 Raporty
2 Konfiguracja
3 Serwis
4 Kopia elektron.
```

wyświetlacz 2x20

```
1 Raporty
2 Konfiguracja
```

2. Ponownie użyć klawisza → aby wybrać **Raporty**

wyświetlacz 4x20

```
1 Raporty fiskalne
2 Raporty nefisk.
```

wyświetlacz 2x20

```
1 Raporty fiskalne
2 Raporty nefisk.
```

3. Klawiszami ↓ i ↑ należy wybrać pozycję **Raporty nefiskalne**.

4. Użyć klawisza → aby zatwierdzić pozycję **Raporty nefiskalne**.

wyświetlacz 4x20

```
1 Raport serwisowy
2 Raport sprzętu
3 Raport we/wy
4 Rap.tow.zablok.
```

wyświetlacz 2x20

```
3 Raport we/wy
4 Rap.tow.zablok.
```

5. Klawiszami ↓ i ↑ należy wybrać pozycję **Rap. tow.zablok.**

wyświetlacz 4x20

```
Prześlij z systemu
```

wyświetlacz 2x20

```
Prześlij z systemu
```

6. W czasie, kiedy wyświetlane jest polecenie **Prześlij z systemu** należy przesłać z komputera informacje, na podstawie których ma być drukowany raport. Jeśli te informacje nie zostaną przesłane, raport nie zostanie wydrukowany i nastąpi wyjście z menu.

Jest to raport zawierający aktualnie zaprogramowane w drukarce grafiki, które mogą być drukowane w nagłówku lub stopce dokumentów. Aby go wykonać należy:

1. Użyć klawisza → w celu wejścia do menu drukarki.

wyświetlacz 4x20

```
1 Raporty
2 Konfiguracja
3 Serwis
4 Kopia elektron.
```

wyświetlacz 2x20

```
1 Raporty
2 Konfiguracja
```

2. Ponownie użyć klawisza → aby wybrać **Raporty**.

wyświetlacz 4x20

```
1 Raporty fiskalne
2 Raporty nefisk.
```

wyświetlacz 2x20

```
1 Raporty fiskalne
2 Raporty nefisk.
```

3. Klawiszami ↓ i ↑ należy wybrać pozycję **Raporty nefiskalne**.

4. Użyć klawisza → aby zatwierdzić pozycję **Raporty nefiskalne**.

wyświetlacz 4x20

```
2 Raport sprzętu
3 Raport we/wy
4 Rap.tow.zablok.
5 Raport grafik
```

wyświetlacz 2x20

```
4 Rap.tow.zablok.
5 Raport grafik
```

5. Klawiszami ↓ i ↑ należy wybrać pozycję **Raport grafik**.

6. Aby wydrukować raport należy nacisnąć klawisz →.
Aby zrezygnować i wyjść z menu należy nacisnąć klawisz ←.

Raporty niefiskalne – Raport kasy

Na raporcie kasy drukowane są: nazwa programu, oznaczenie pamięci z programem, napisy stałe używane na wydrukach.

Aby wykonać raport kasy należy:

1. Użyć klawisza → w celu wejścia do menu drukarki.

wyświetlacz 4x20

```
1 Raporty
2 Konfiguracja
3 Serwis
4 Kopia elektron.
```

wyświetlacz 2x20

```
1 Raporty
2 Konfiguracja
```

2. Ponownie użyć klawisza → aby wybrać **Raporty**.

wyświetlacz 4x20

```
1 Raporty fiskalne
2 Raporty niefisk.
```

wyświetlacz 2x20

```
1 Raporty fiskalne
2 Raporty niefisk.
```

3. Klawiszami ↓ i ↑ należy wybrać pozycję **Raporty niefiskalne**.

4. Użyć klawisza → aby zatwierdzić pozycję Raporty niefiskalne

wyświetlacz 4x20

```
3 Raport we/wy
4 Rap. tow. zablok.
5 Raport grafik
6 Raport kasy
```

wyświetlacz 2x20

```
5 Raport grafik
6 Raport kasy
```

5. Klawiszami ↓ i ↑ należy wybrać pozycję **Raport kasy** i zatwierdzić klawiszem → - rozpocznie się wydruk raportu.

6. Aby przerwać wydruk raportu w dowolnym momencie należy nacisnąć klawisz ←.

Rozdział 7 Konfiguracja

Parametry ogólne - Data i czas

Funkcja ta umożliwia zmianę czasu wewnętrznego zegara drukarki. Po każdym raporcie dobowym i przed rozpoczęciem transakcji następnego dnia jest możliwa jednorazowa zmiana czasu, o nie więcej niż 1 godzinę w stosunku do aktualnego wskazania zegara. W trybie fiskalnym, bezpośrednio po raporcie dobowym, jest możliwe przesunięcie wskazania zegara do tyłu, o ile nie spowoduje to zmiany daty w urządzeniu. Zerowe totalizery (stan po wykonaniu raportu dobowego) to warunek konieczny do wykonania zmiany ustawienia zegara.

W przypadku konieczności zmiany zegara o więcej niż 1 godzinę należy wezwać serwis.

Aby ustawić zegar należy:

1. Wybrać funkcję **Data i czas** (zgodnie z opisem w rozdziale [Sposób poruszania się po menu drukarki](#)), następnie zatwierdzić ją klawiszem **→**.
Domyślnie wyświetlany jest aktualnie ustawiony w drukarce czas.

wyświetlacz 4x20

```
11:18
Godzina  -----
Data i czas
```

wyświetlacz 2x20

```
Godzina
11:18
```

2. Za pomocą klawiszy **→** i **←** należy ustawić migający kursor w polu, które ma być zmienione (godzina, minuty). Następnie, używając klawiszy **↓** i **↑**, ustawić wartość i zatwierdzić klawiszem **→**.

wyświetlacz 4x20

```
2012-04-2012;12:16
Dane poprawne?
```

wyświetlacz 2x20

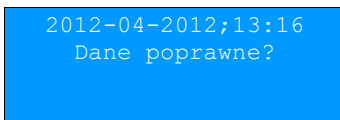
```
2012-04-2012;12:16
Dane poprawne?
```

3. Aby zatwierdzić ustawioną datę i czas należy użyć klawisza **→**.
4. Aby zrezygnować i powrócić do menu **Data i czas** należy użyć klawisza **←**.

Aby zmienić czas z zimowego na letni należy:

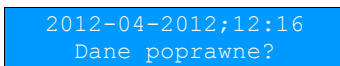
1. Wybrać funkcję **Czas letni** (zgodnie z opisem w rozdziale [Sposób poruszania się po menu drukarki](#)), następnie zatwierdzić ją klawiszem →.

wyświetlacz 4x20



2012-04-2012;13:16
Dane poprawne?

wyświetlacz 2x20



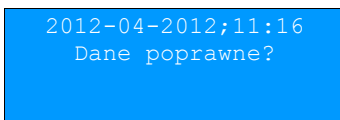
2012-04-2012;12:16
Dane poprawne?

2. Aby zatwierdzić czas należy użyć klawisza →.
3. Aby zrezygnować i powrócić do menu **Data i czas** należy użyć klawisza ←.

Aby zmienić czas z letniego na zimowy należy:

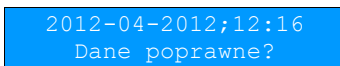
1. Wybrać funkcję **Czas zimowy** (zgodnie z opisem w rozdziale [Sposób poruszania się po menu drukarki](#)), a następnie zatwierdzić ją klawiszem →.

wyświetlacz 4x20



2012-04-2012;11:16
Dane poprawne?

wyświetlacz 2x20



2012-04-2012;12:16
Dane poprawne?

2. Aby zatwierdzić czas należy użyć klawisza →.
3. Aby zrezygnować i powrócić do menu **Data i czas** należy użyć klawisza ←.

Należy pamiętać, że nieprawidłowa data w urządzeniu fiskalnym może doprowadzić do konieczności wymiany modułu fiskalnego na koszt Użytkownika.
Jeżeli po ustawieniu zegara w powyższym komunikacie zostanie wyświetlona nieprawidłowa data bezwzględnie należy anulować operację klawiszem ← i wezwać serwis.

Zmiany ustawienia zegara za pomocą funkcji **Czas letni** i **Czas zimowy** nie powodują zmiany daty, czyli jeżeli operacja wykonywana jest o takiej porze, że zostanie przekroczona godzina 00:00, wyświetlany jest komunikat o błędzie.

Przykładowo:

Zmiana na czas zimowy o godzinie 23:30 za pomocą funkcji **Czas zimowy** spowodowałaby zmianę na godzinę 00:30 z tą samą datą, co jest interpretowane jako cofnięcie zegara o więcej niż 1 godzinę.

W wypadku zatwierdzenia zmian mogą pojawić się komunikaty:

Jeżeli ustawiony czas różni się od aktualnego wskazania o więcej niż jedną godzinę:

wyświetlacz 4x20

```
(2023) Błąd
programowania
zegara. Różnica
większa niż 1h
```

wyświetlacz 2x20 (komunikat na dwóch ekranach)

```
(2023) Błąd
programowania [1/2]
```

```
zegara. Różnica
większa niż 1 h [2/2]
```

Jeżeli czas był już zmieniany po ostatnim raporcie dobowym:

wyświetlacz 4x20

```
(2021) Błąd
programowania
zegara. Zegar był
już ustawiany
```

wyświetlacz 2x20 (komunikat na dwóch ekranach)

```
(2021) Błąd
programowania [1/2]
```

```
zegara. Zegar był
już ustawiany. [2/2]
```

Jeżeli po ostatnim raporcie dobowym była sprzedana pozycja **Data i czas** jest niedostępna. Natomiast jeżeli wszystkie warunki są spełnione, drukarka zmieni czas według wprowadzonych danych. W trybie nefiskalnym opisane ograniczenia dotyczące daty i czasu nie obowiązują.

Parametry ogólne - Kody autoryzacji

W ciągu 30 dni od pierwszego zaprogramowania nagłówka należy wykonać autoryzację urządzenia (za pomocą kodu autoryzacyjnego). Po upływie tego czasu praca drukarki będzie zablokowana, dopóki nie zostanie wprowadzony, podany przez sprzedawcę urządzenia, odpowiedni kod autoryzacyjny. Do momentu wprowadzenia kodu obowiązującego bezterminowo, po każdym włączeniu drukarki wyświetlana jest informacja o ilości pozostałych dni pracy urządzenia. Aby wprowadzić kod należy:

1. Wybrać funkcję **Kody autoryzacji** (zgodnie z opisem w rozdziale [Sposób poruszania się po menu drukarki](#)), następnie zatwierdzić ją klawiszem →.

wyświetlacz 4x20

```
1 Wpisz kod
2 Resetuj kody
3 Wydruk kodów
```

wyświetlacz 2x20

```
1 Wpisz kod
2 Resetuj kody
```

2. Klawiszami ↓ i ↑ należy wybrać pozycję **Wpisz kod**.

3. Znaki kodu (cyfry 0,1,2,3,4,5,6,7,8,9) wybiera się klawiszami ↓ i ↑, przejście do następnej pozycji umożliwiają klawisze → oraz ←. Po wprowadzeniu całego kodu, należy zatwierdzić wybór używając klawisza →.

Istnieje możliwość anulowania wprowadzonego kodu autoryzacyjnego za pomocą funkcji **Resetuj kody**. W takim przypadku drukarka będzie pracować przez 30 dni od dnia, w którym kod został zresetowany a następnie będzie zablokowana, dopóki nie zostanie wprowadzony nowy kod autoryzacyjny.

Funkcja **Wydruk kodów** umożliwia wydrukowanie dokumentu zawierającego wprowadzona w urządzeniu kody autoryzacyjne.

UWAGA:

W trybie fiskalnym nie ma możliwości zresetowania bezterminowego kodu autoryzacyjnego. Po wprowadzeniu takiego kodu pozycja **Resetuj kody** jest niedostępna.

W przypadku braku lub zagubienia kodu autoryzacyjnego skontaktuj się ze sprzedawcą.

Parametry ogólne - Czas wyłączenia

Wybór tej funkcji umożliwia ustawienie czasu po jakim drukarka wyłączy się samoczynnie jeśli nie będą na niej wykonywane żadne czynności.

Można ustawić różne czasy wyłączenia dla drukarki pracującej z zasilaniem zewnętrznym (pozycja **Z zasilaniem**) i bez zasilania zewnętrznego (pozycja **Bez zasilania**).

Aby ustawić czas wyłączenia należy:

1. Wybrać funkcję **Z zasilaniem** lub **Bez zasilania** w podmenu **Czas wyłączenia** (zgodnie z opisem w rozdziale [Sposób poruszania się po menu drukarki](#)), następnie zatwierdzić ją klawiszem →

wyświetlacz 4x20

```
          000 (minuty)
Czas wyłączenia
-----
Czas wyłączenia
```

wyświetlacz 2x20

```
Czas wyłączenia
          000 (minuty)
```

Domyślnie (przed pierwszą zmianą parametru) dla wyłączenia z zasilaniem wyświetlana jest wartość 000, dla wyłączenia bez zasilania 010.

2. Za pomocą klawiszy → i ← należy ustawić migający kursor w polu, które ma być zmienione. Następnie, używając klawiszy ↓ i ↑, ustawić wartość.

Ustawienie i zatwierdzenie wartości 000 powoduje, że konfigurowana funkcja wyłączenia jest nieaktywna.

3. Aby zatwierdzić czas należy użyć klawisza →.
4. Aby zrezygnować i powrócić do menu **Czas wyłączenia** należy użyć klawisza ←.

Parametry ogólne - Rozliczanie rabatu procentowego

Funkcja umożliwi wybór formy rozliczania rabatu procentowego. Właściwe ustawienie drukarki zależy od programu sprzedaży, z jakim współpracuje.

Jeżeli Użytkownik drukarki nie korzysta z funkcji rabatów lub narzutów w swoim sklepie, ustawienie tego parametru nie ma znaczenia. Można wybrać ustawienie **Od kwoty po rabacie** lub **Od kwoty rabatu**.

Aby zmienić sposób rozliczania rabatów należy:

1. Wybrać funkcję **Rozliczenie rabatu procentowego** (zgodnie z opisem w rozdziale [Sposób poruszania się po menu drukarki](#)), następnie zatwierdzić klawiszem →.

wyświetlacz 4x20

```
Od kwoty po rabacie
Rozl. Rabatu procen.
-----
Rozl. Rabatu proc.
```

wyświetlacz 2x20

```
Od kwoty po rabacie
Rozl. Rabatu procen.
```

2. Klawiszami ↓ i ↑ należy wybrać żądane ustawienie (Od kwoty po rabacie lub Od kwoty rabatu), a następnie zatwierdzić klawiszem →.

Parametry ogólne – Konfiguracja raportu dobowego

Funkcja dotyczy ustawienia możliwości wykonywania raportu dobowego – **RS/USB i menu** lub **Tylko RS/USB**.

Wybór opcji **Tylko RS/USB** powoduje, że wykonanie raportu dobowego będzie możliwe tylko za pomocą protokołu komunikacyjnego, przez port drukarki do komunikacji z komputerem (RS, USB, Ethernet), w menu drukarki pozycja **Raport dobowy** będzie niedostępna.

Aby wykonać ustawienia należy:

1. Wybrać funkcję **Konf. rap dobowego** (zgodnie z opisem w rozdziale [Sposób poruszania się po menu drukarki](#)), następnie zatwierdzić klawiszem →.

wyświetlacz 4x20

```
RS/USB i menu
Raport dobowy
-----
Konf.rap.dobowego
```

wyświetlacz 2x20

```
RS/USB i menu
Raport dobowy
```

2. Klawiszami ↓ i ↑ należy wybrać żądane ustawienie, następnie zatwierdzić klawiszem →.

Parametry ogólne – Zabezpieczenie menu

Funkcja umożliwia ustawienie czasu bezczynności, po którym klawiatura drukarki ma być automatycznie blokowana. Czas ten jest liczony od momentu wyjścia z menu.

Aby wykonać ustawienie należy:

1. Wybrać funkcję **Zabezp. menu** (zgodnie z opisem w rozdziale [Sposób poruszania się po menu drukarki](#)), następnie zatwierdzić klawiszem →.

wyświetlacz 4x20

```
000 (sek.)
Blokada
-----
Zabezp. menu
```

wyświetlacz 2x20

```
Blokada
000 (sek.)
```

2. Za pomocą klawiszy → i ← należy ustawić migający kursor w polu, które ma być zmienione. Następnie, używając klawiszy ↓ i ↑, ustawić wartość i zatwierdzić klawiszem →.

Ustawienie i zatwierdzenie wartości 000 powoduje, że funkcja automatycznej blokady klawiatury jest nieaktywna.

Parametry ogólne – Funkcje komunikacyjne

Pozycja **Funkcje komunik.** zawiera podmenu składające się z funkcji umożliwiających przypisanie odpowiedniego portu komunikacyjnego do określonej funkcjonalności (Interfejs PC, Monitor, Odczyt KE) oraz ustawienie dotyczące tunelowania portów COM1 i COM2.

UWAGA:

Nie można przypisać do danej usługi portu, który jest już zajęty (przypisany do innej usługi).

Interfejs PC

Funkcja umożliwia wybór portu komunikacyjnego, przeznaczonego do komunikacji z komputerem (COM1, COM2, TCP/IP lub USB). Ustawienia można dokonać w następujący sposób:

1. Wybrać funkcję **Interfejs PC** (zgodnie z opisem w rozdziale [Sposób poruszania się po menu drukarki](#)), następnie zatwierdzić klawiszem →.

wyświetlacz 4x20

```
COM 1
Interfejs
-----
Interfejs PC
```

wyświetlacz 2x20

```
COM 1
Interfejs
```

2. Klawiszami ↓ i ↑ należy wybrać żądane ustawienie (COM1, COM2, TCP/IP, USB), następnie zatwierdzić klawiszem →.

wyświetlacz 4x20

```
Port TCP/IP      06666
-----
Interfejs PC
```

wyświetlacz 2x20

```
Port TCP/IP      06666
```

3. W przypadku wybrania komunikacji po TCP/IP należy podać numer portu (od 1024 do 65535), na którym będzie realizowana komunikacja.

wyświetlacz 4x20

```
POSNET
Protokół
-----
Interfejs PC
```

wyświetlacz 2x20

```
POSNET
Protokół
```

4. Następnie należy wybrać protokół komunikacyjny, za pomocą którego przesyłane będą polecenia do drukarki.

wyświetlacz 4x20

```
Windows 1250
Strona kodowa
-----
Interfejs PC
```

wyświetlacz 2x20

```
Windows 1250
Strona kodowa
```

5. Klawiszami ↓ i ↑ należy dokonać wyboru odpowiedniej strony kodowej (dostępne są standardy: WINDOWS 1250, MAZOVIA, LATIN 2), następnie zatwierdzić klawiszem →.

UWAGA:

Zatwierdzenie jakiegokolwiek zmiany ustawień w funkcji Interfejs PC powoduje restart drukarki.

Monitor

Funkcja umożliwia wybór portu komunikacyjnego, który drukarka będzie wykorzystywać do obsługi funkcji monitora transakcji (COM1, COM2, USB, TCP/IP lub brak). Funkcja ta umożliwia między innymi integrację drukarki z systemami wideomonitoringu sklepowego. Parametr ten można zmienić w następujący sposób:

1. Wybrać funkcję **Monitor** (zgodnie z opisem w rozdziale [Sposób poruszania się po menu drukarki](#)), następnie zatwierdzić ją klawiszem →.

wyświetlacz 4x20

```
Brak
Interfejs
-----
Monitor
```

wyświetlacz 2x20

```
Brak
Interfejs
```

2. Klawiszami ↓ i ↑ należy wybrać żądane ustawienie (Brak, TCP/IP, USB, COM1, COM2), następnie zatwierdzić klawiszem →.
Ustawienie **Brak** oznacza, że monitor transakcji nie będzie ustawiony na żadnym porcie.

wyświetlacz 4x20

```
Port TCP/IP 07777
-----
Monitor transakcji
```

wyświetlacz 2x20

```
Port TCP/IP 07777
```

3. W przypadku wybrania TCP/IP, dodatkowo należy wybrać numer portu (od 1024 do 65535), na którym będzie pracowała usługa. Za pomocą klawiszy → i ← należy ustawić migający kursor w odpowiednim polu, następnie, używając klawiszy ↓ i ↑ ustawić wartość. Po czym zatwierdzić klawiszem →.

Odczyt KE

Funkcja umożliwi ustawienie numeru portu TCP/IP, który będzie przeznaczony do odczytu zawartości kopii elektronicznej. Aby wykonać ustawienia należy:

1. Wybrać funkcję **Odczyt KE** (zgodnie z opisem w rozdziale [Sposób poruszania się po menu drukarki](#)), następnie zatwierdzić klawiszem →.

wyświetlacz 4x20

```
Port TCP/IP 02121
-----
Odczyt KE
```

wyświetlacz 2x20

```
Port TCP/IP 02121
```

2. Za pomocą klawiszy → i ← należy ustawić migający kursor w polu, które ma być zmienione. Następnie, używając klawiszy ↓ i ↑, ustawić numer portu (od 1024 do 65535) i zatwierdzić klawiszem →.

Funkcje **Tunelowanie COM1**, **Tunelowanie COM2** umożliwiają ustawienie parametrów określających, czy dane do portu COM1 lub COM2 mają być tunelowane.

Tunelowanie danych do wolnego portu COM polega na możliwości przesyłania danych do drukarki (wybrany numer portu TCP/IP), które następnie zostaną przesłane dalej na port COM.

Konfiguracja funkcji **Tunelowanie COM1**, **Tunelowanie COM2** odbywa się w taki sam sposób. Różnica polega na wartościach ustawianych parametrów i numeru portu COM, którego te dane dotyczą.

Aby wykonać ustawienia należy:

1. Wybrać funkcję **Tunelowanie COM1** lub **Tunelowanie COM2** (zgodnie z opisem w rozdziale [Sposób poruszania się po menu drukarki](#)), następnie zatwierdzić klawiszem **→**.

wyświetlacz 4x20

```
Nie
Tunelowanie COM1
-----
Tunelowanie COM1
```

wyświetlacz 2x20

```
Nie
Tunelowanie COM1
```

wyświetlacz 4x20

```
Tak
Tunelowanie COM1
-----
Tunelowanie COM1
```

wyświetlacz 2x20

```
Tak
Tunelowanie COM1
```

2. Klawiszami **↓** i **↑** należy wybrać żądane ustawienie (**Tak** lub **Nie**), następnie zatwierdzić klawiszem **→**.

Zatwierdzenie **Nie** powoduje, wyjście z funkcji i zapis ustawienia braku aktywności tunelowania na skonfigurowanym porcie COM.

Zatwierdzenie **Tak** powoduje konieczność dalszych ustawień: numeru portu diagnostycznego i numeru portu danych. Port diagnostyczny jest portem przez który będą przesyłane polecenia protokołu tunelowania.

wyświetlacz 4x20

```
00000
Port diagnostyczny
-----
Tunelowanie COM1
```

wyświetlacz 2x20

```
Port diagnostyczny
00000
```

3. Za pomocą klawiszy **→** i **←** należy ustawić migający kursor w polu, które ma być zmienione. Następnie, używając klawiszy **↓** i **↑**, ustawić wartość (z zakresu 1024 - 65535) i zatwierdzić klawiszem **→**.

wyświetlacz 4x20

```
00000
Port danych
-----
Tunelowanie COM1
```

wyświetlacz 2x20

```
Port danych
00000
```

4. Za pomocą klawiszy → i ← należy ustawić migający kursor w polu, które ma być zmienione. Następnie, używając klawiszy ↓ i ↑, ustawić wartość (z zakresu 1024 – 65535) i zatwierdzić klawiszem →.

Uwaga:

Numer portu danych musi być inny niż numer portu diagnostycznego jak również portów wykorzystywanych przez inne usługi.

Konfiguracja sprzętu – Wyświetlacz

W drukarkach fiskalnych POSNET THERMAL FV EJ 2.01 wyświetlacz klienta pełni jednocześnie funkcję wyświetlacza operatora.

Ustawianie kontrastu

Funkcja pozwala określić kontrast wyświetlacza – dostępnych jest 16 poziomów kontrastu (od 1 do 16). Aby ustawić ten parametr należy:

1. Wybrać funkcję **Kontrast wyświetlacza** (zgodnie z opisem w rozdziale [Sposób poruszania się po menu drukarki](#)), następnie zatwierdzić ją klawiszem →.

wyświetlacz 4x20

```
6
Kontrast wyśw.
-----
Konfig. sprzętu
```

wyświetlacz 2x20

```
Kontrast wyśw.
6
```

2. Klawiszami ↓ i ↑ należy wybrać żądane ustawienie (efekt jest widoczny na wyświetlaczu), następnie zatwierdzić klawiszem →.

Ustawianie podświetlenia

Funkcja ta pozwala wybrać ustawienie, czy wyświetlacz ma być podświetlony zawsze, czy tylko w przypadku zasilania z sieci. Podświetlenie może być również wyłączone.

Aby określić to ustawienie należy:

1. Wybrać funkcję **Podświetlenie** (zgodnie z opisem w rozdziale [Sposób poruszania się po menu drukarki](#)), następnie zatwierdzić ją klawiszem →.

wyświetlacz 4x20

```
Zawsze  
Podświetlenie  
-----  
Konfig. sprzętu
```

wyświetlacz 2x20

```
Zawsze  
Podświetlenie
```

2. Klawiszami ↓ i ↑ należy wybrać żądane ustawienie (Tylko z zasilaczem, Zawsze, Nigdy), a następnie zatwierdzić klawiszem →.

Jasność podświetlenia

Funkcja pozwala zdefiniować intensywność podświetlenia – dostępnych jest 16 poziomów jasności (od 1 do 16). Aby ustawić ten parametr należy:

1. Wybrać funkcję **Jasność podświetlenia** (zgodnie z opisem w rozdziale [Sposób poruszania się po menu drukarki](#)), a następnie zatwierdzić ją klawiszem →.

wyświetlacz 4x20

```
Jasność podświetl. 8  
-----  
Konfig. sprzętu
```

wyświetlacz 2x20

```
Jasność podświetl. 8
```

2. Klawiszami ↓ i ↑ należy wybrać żądane ustawienie (efekt jest widoczny na wyświetlaczu), następnie zatwierdzić klawiszem →.

Konfiguracja sprzętu – Wydruk

Jakość wydruku

Funkcja pozwala zdefiniować intensywność zaciemnienia druku – dostępne są 4 poziomy (od 1 do 4). Aby ustawić ten parametr należy:

1. Wybrać funkcję **Jakość wydruku** zgodnie z opisem w rozdziale [Sposób poruszania się po menu drukarki](#)), następnie zatwierdzić ją klawiszem →.

wyświetlacz 4x20

```
Jakość wydruku 2  
-----  
Konfig. sprzętu
```

wyświetlacz 2x20

```
Jakość wydruku 2
```

2. Klawiszami ↓ i ↑ należy wybrać żądane ustawienie, następnie zatwierdzić klawiszem →.

Wydruki na kopii

Funkcja pozwala zdefiniować, gdzie będą drukowane dokumenty niefiskalne. Użytkownik ma do dyspozycji dwie możliwości: wydruk (zapis) tylko na kopii albo na oryginale i kopii jednocześnie. Aby ustawić ten parametr należy:

1. Wybrać funkcję **Wydruki na kopii** zgodnie z opisem w rozdziale [Sposób poruszania się po menu drukarki](#)), następnie zatwierdzić ją klawiszem →.

wyświetlacz 4x20

```
Oryginał / kopia
Wydruki niefiskalne
-----
Konfig. sprzętu
```

wyświetlacz 2x20

```
Oryginał / kopia
Wydruki niefiskalne
```

2. Klawiszami ↓ i ↑ należy wybrać żądane ustawienie, następnie zatwierdzić klawiszem →.

Oszczędność papieru

Funkcja umożliwia ustawienie oszczędności papieru, co powoduje, że po zakończeniu wydruku, drukowana jest część nagłówka następnego dokumentu. Zmniejsza to odstęp między kolejnymi wydrukami (możliwe ustawienia **Tak**, **Nie**). Aby ustawić ten parametr należy:

1. Wybrać funkcję **Oszczędność papieru** zgodnie z opisem w rozdziale [Sposób poruszania się po menu drukarki](#)), następnie zatwierdzić ją klawiszem →.

wyświetlacz 4x20

```
Nie
Oszczędność papieru
-----
Konfig. sprzętu
```

wyświetlacz 2x20

```
Nie
Oszczędność papieru
```

2. Klawiszami ↓ i ↑ należy wybrać żądane ustawienie, następnie zatwierdzić klawiszem →.

Konfiguracja sprzętu – Obcinacz

Funkcja ta pozwala zdefiniować sposób działania obcinacza. Użytkownik ma do dyspozycji trzy możliwości: obcięcie pełne, częściowe bądź brak obcięcia. Aby wybrać odpowiednie ustawienie należy:

1. Wybrać funkcję **Obcinacz** zgodnie z opisem w rozdziale [Sposób poruszania się po menu drukarki](#)), następnie zatwierdzić ją klawiszem →.

wyświetlacz 4x20

```
Częściowe
Obcinacz
-----
Konfig. sprzętu
```

wyświetlacz 2x20

```
Częściowe
Obcinacz
```

2. Klawiszami ↓ i ↑ należy wybrać żądane ustawienie, następnie zatwierdzić klawiszem →.

Konfiguracja sprzętu – Konfiguracja noża

Funkcja ta pozwala zdefiniować miejsce odrywania papieru po wydruku:

- ustawienie **Standardowy** - papier ma być wysuwany tak, aby po oderwaniu oryginału pozostała na nim wolna linia po logo fiskalnym,
- ustawienie **Obniżony** - oryginał jest odrywany bezpośrednio po linii z logo fiskalnym.

Jeżeli obcinacz jest włączony (ustawienie **Pełne** lub **Częściowe** w pozycji **Obcinacz**), niezależnie od ustawienia w pozycji **Konfiguracja noża**, wydruki są ucinane jedną linię poniżej logo fiskalnego. Ustawienie **Standardowy** w takim przypadku powoduje większy o jedną linię odstęp między wydrukami.

Aby wybrać odpowiednie ustawienie należy:

1. Wybrać funkcję **Konfiguracja noża** zgodnie z opisem w rozdziale [Sposób poruszania się po menu drukarki](#)), następnie zatwierdzić ją klawiszem →.

wyświetlacz 4x20

```
Standardowy
Wysokość noża
-----
Konfig. sprzętu
```

wyświetlacz 2x20

```
Standardowy
Wysokość noża
```

2. Klawiszami ↓ i ↑ należy wybrać żądane ustawienie, następnie zatwierdzić klawiszem →.

Konfiguracja sprzętu – Sygnalizacja dźwiękowa

Dźwięki klawiszy

Funkcja ta pozwala zdefiniować włączenie bądź wyłączenie dźwięków klawiszy (**Tak** lub **Nie**). Aby ustawić ten parametr należy:

1. Wybrać funkcję **Dźwięki klawiszy** zgodnie z opisem w rozdziale [Sposób poruszania się po menu drukarki](#)), następnie zatwierdzić ją klawiszem →.

wyświetlacz 4x20

```
Tak
Dźwięki klawiszy
-----
Konfig. sprzętu
```

wyświetlacz 2x20

```
Tak
Dźwięki klawiszy
```

2. Klawiszami ↓ i ↑ należy wybrać żądane ustawienie, następnie zatwierdzić klawiszem →.

Brak zasilania

Funkcja pozwala zdefiniować sposób sygnalizacji braku zasilania zewnętrznego – określić interwał czasowy w sekundach między sygnałami dźwiękowymi. Aby ustawić ten parametr należy:

1. Wybrać funkcję **Dźwięki klawiszy** zgodnie z opisem w rozdziale [Sposób poruszania się po menu drukarki](#)), następnie zatwierdzić ją klawiszem →.

wyświetlacz 4x20

```
10
Interwał czasowy
-----
Konfig. sprzętu
```

wyświetlacz 2x20

```
Interwał czasowy
10
```

2. Za pomocą klawiszy → i ← należy ustawić migający kursor w polu, które ma być zmienione . Następnie, używając klawiszy ↓ i ↑, ustawić wartość i zatwierdzić klawiszem →. Ustawienie 00 powoduje wyłączenie sygnalizacji braku zasilania.

Konfiguracja sprzętu - Szuflada

Impuls szuflady

Funkcja umożliwi ustawienie długości impulsu sterującego otwieraniem szuflady – dostępnych jest 10 wartości (od 1 do 10). Czas trwania impulsu regulowany jest w zakresie od ok. 0,05 -1s (czasy orientacyjne). Zwiększenie parametru powoduje wydłużenie czasu trwania impulsu. Dla szuflad produkcji POSNET zaleca się ustawienie wartości tego parametru na 5 (0,4s). Jeśli szuflada podłączona do drukarki nie otwiera się za każdym razem lub nie otwiera w ogóle, należy zwiększyć wartość parametru lub ustawić na maksimum.

1. Wybrać funkcję **Impuls szuflady** (zgodnie z opisem w rozdziale [Sposób poruszania się po menu drukarki](#)), następnie zatwierdzić ją klawiszem →.

wyświetlacz 4x20

```
5
Impuls szuflady
-----
Konfig. sprzętu
```

wyświetlacz 2x20

```
Impuls szuflady
5
```

2. Klawiszami ↓ i ↑ należy wybrać żądane ustawienie, a następnie zatwierdzić klawiszem →.

Napięcie szuflady

Funkcja umożliwia wybór napięcia sterującego podłączoną do drukarki szufladą. Można wybrać 6V, 12V, 18V, 24V.

1. Wybrać funkcję **Napięcie szuflady** (zgodnie z opisem w rozdziale [Sposób poruszania się po menu drukarki](#)), następnie zatwierdzić ją klawiszem →.

wyświetlacz 4x20

```
Szuflada 12V
Napięcie szuflady
-----
Konfig. sprzętu
```

wyświetlacz 2x20

```
Szuflada 12V
Napięcie szuflady
```

2. Klawiszami ↓ i ↑ należy wybrać żądane ustawienie, a następnie zatwierdzić klawiszem →.

Status otwarcia

Funkcja umożliwia włączenie lub wyłączenie obsługi odczytu statusu otwarcia szuflady. Aby ustawić ten parametr należy:

1. Wybrać funkcję **Status otwarcia** (zgodnie z opisem w rozdziale [Sposób poruszania się po menu drukarki](#)), następnie zatwierdzić ją klawiszem →.

wyświetlacz 4x20

```
Nie
Status otwarcia
-----
Konfig. sprzętu
```

wyświetlacz 2x20

```
Nie
Status otwarcia
```

2. Klawiszami ↓ i ↑ należy wybrać żądane ustawienie, a następnie zatwierdzić klawiszem →.

Status klucza

Funkcja umożliwia włączenie lub wyłączenie obsługi odczytu statusu zamknięcia szuflady kluczem. Aby ustawić ten parametr należy:

1. Wybrać funkcję **Status klucza** (zgodnie z opisem w rozdziale [Sposób poruszania się po menu drukarki](#)), następnie zatwierdzić ją klawiszem →.

wyświetlacz 4x20

```
Nie
Status klucza
-----
Konfig. sprzętu
```

wyświetlacz 2x20

```
Nie
Status klucza
```

2. Klawiszami ↓ i ↑ należy wybrać żądane ustawienie, następnie zatwierdzić klawiszem →.

Konfiguracja sprzętu – Porty komunikacyjne

Funkcja umożliwia ustawienie parametrów portów komunikacyjnych – COM1, COM2, Ethernet. Dla portów COM1 i COM2 można ustawiać prędkość, bit stop, parzystość oraz sterowanie przepływem (domyślne ustawienia: prędkość-9600, bit stop-1, parzystość - brak, sterowanie przepływem – XON/XOFF), dla Ethernet – adres MAC (możliwość zmiany trzech ostatnich znaków).

Dla portów COM1 i COM2:

1. Wybrać pozycję **COM1**, lub **COM2** (zgodnie z opisem w rozdziale Sposób poruszania się po menu drukarki), następnie zatwierdzić ją klawiszem →.

wyświetlacz 4x20

```
9600
Prędkość -----
Konfig. sprzętu
```

wyświetlacz 2x20

```
9600
Prędkość
```

2. Klawiszami ↓ i ↑ należy wybrać odpowiednie ustawienie (4800, 9600, 19200, 38400, 57600, 115200), następnie zatwierdzić klawiszem →.

wyświetlacz 4x20

```
1
Bit stop -----
Konfig. sprzętu
```

wyświetlacz 2x20

```
1
Bit stop
```

3. Klawiszami ↓ i ↑ należy wybrać odpowiednie ustawienie (1 lub 2), następnie zatwierdzić klawiszem →.

wyświetlacz 4x20

```
Brak
Parzystość -----
Konfig. sprzętu
```

wyświetlacz 2x20

```
Brak
Parzystość
```

4. Klawiszami ↓ i ↑ należy wybrać odpowiednie ustawienie (Parzyste, Nieparzyste, Brak), następnie zatwierdzić klawiszem →.

wyświetlacz 4x20

```
XON/XOFF
Sterow. przepływem -----
Konfig. sprzętu
```

wyświetlacz 2x20

```
XON/XOFF
Sterow. przepływem
```

5. Klawiszami ↓ i ↑ należy wybrać odpowiednie ustawienie (XON/XOFF, RTS/CTS, Brak), następnie zatwierdzić klawiszem →.

Dla Ethernet:

1. Wybrać pozycję **Ethernet** (zgodnie z opisem w rozdziale Sposób poruszania się po menu drukarki), następnie zatwierdzić ją klawiszem →.

wyświetlacz 4x20

```
Adres MAC          700
-----
Konfig. sprzętu
```

wyświetlacz 2x20

```
Adres MAC          700
```

2. Za pomocą klawiszy → i ← należy ustawić migający kursor w polu, które ma być zmienione. Następnie, używając klawiszy ↓ i ↑, ustawić wartość i zatwierdzić klawiszem →.

Konfiguracja sprzętu – TCP/IP

Funkcja umożliwia konfigurację parametrów interfejsu TCP/IP – **Interfejs**, **Adres IP**, **Maska podsieci**, **Brama**, **DHCP**.

1. Wybrać pozycję **TCP/IP** (zgodnie z opisem w rozdziale Sposób poruszania się po menu drukarki), następnie zatwierdzić ją klawiszem →.

Zostanie wyświetlona pozycja umożliwiająca wybór interfejsu do komunikacji po TCP/IP. Za pomocą klawiszy ↓ i ↑ można przechodzić do innych pozycji i ustawić/zmienić tylko wybrane parametry. Dla każdej pozycji, w drugiej linii wyświetlane jest aktualne ustawienie.

wyświetlacz 4x20

```
Interfejs
Brak
-----
TCP/IP
```

wyświetlacz 2x20

```
Interfejs
Brak
```

2. **Interfejs**. W celu wybrania interfejsu należy zatwierdzić pozycję **Interfejs** klawiszem →.

wyświetlacz 4x20

```
COM 1
Interfejs
-----
TCP/IP
```

wyświetlacz 2x20

```
COM 1
Interfejs
```

3. Klawiszami ↓ i ↑ należy wybrać odpowiednie ustawienie (**Ethernet**, **USB**, **COM 1**, **COM 2**, **Brak**), następnie zatwierdzić klawiszem →.

Jeżeli na wybranym porcie jest aktualnie skonfigurowana inna usługa, nie można przypisać go do TCP/IP.

Jeżeli funkcja DHCP jest włączona, nie można wybrać innego interfejsu niż Ethernet.

4. Adres IP. Klawiszami ↓ i ↑ należy wybrać pozycję Adres IP.

wyświetlacz 4x20

```
Adres IP
10.10.10.10
-----
TCP/IP
```

wyświetlacz 2x20

```
Adres IP
10.10.10.10
```

5. W celu wpisania/zmiany adresu IP należy zatwierdzić klawiszem →.

wyświetlacz 4x20

```
010.010.010.010
Adres IP
-----
TCP/IP
```

wyświetlacz 2x20

```
Adres IP
010.010.010.010
```

6. Za pomocą klawiszy → i ← należy ustawić migający kursor w polu, które ma być zmienione. Następnie, używając klawiszy ↓ i ↑, ustawić wartość i zatwierdzić klawiszem →.

7. Maska podsieci. Klawiszami ↓ i ↑ należy wybrać pozycję Maska podsieci.

wyświetlacz 4x20

```
Maska podsieci
255.255.255.0
-----
TCP/IP
```

wyświetlacz 2x20

```
Maska podsieci
255.255.255.0
```

8. W celu wyboru/zmiany maski należy zatwierdzić klawiszem →.

wyświetlacz 4x20

```
255.255.255.000
Maska podsieci
-----
TCP/IP
```

wyświetlacz 2x20

```
Maska podsieci
255.255.255.000
```

9. Za pomocą klawiszy → i ← należy ustawić migający kursor w polu, które ma być zmienione . Następnie, używając klawiszy ↓ i ↑, ustawić wartość i zatwierdzić klawiszem →.

10. **Brama.** Klawiszami ↓ i ↑ należy wybrać pozycję **Brama**.

wyświetlacz 4x20

```
Brama
10.10.10.1
-----
TCP/IP
```

wyświetlacz 2x20

```
Brama
10.10.10.1
```

11. W celu skonfigurowania bramy domyślnej drukarki w protokole TCP/IP należy zatwierdzić pozycję klawiszem →.

wyświetlacz 4x20

```
010.010.010.001
Brama
-----
TCP/IP
```

wyświetlacz 2x20

```
Brama
010.010.010.001
```

12. Za pomocą klawiszy → i ← należy ustawić migający kursor w polu, które ma być zmienione . Następnie, używając klawiszy ↓ i ↑, ustawić wartość i zatwierdzić klawiszem →.

13. **DHCP.** Klawiszami ↓ i ↑ należy wybrać pozycję **DHCP**.

wyświetlacz 4x20

```
DHCP
Nie
-----
TCP/IP
```

wyświetlacz 2x20

```
DHCP
Nie
```

14. W celu wykonania ustawień należy zatwierdzić pozycję klawiszem →.

wyświetlacz 4x20

```
Tak
DHCP
-----
TCP/IP
```

wyświetlacz 2x20

```
Tak
DHCP
```

15. Klawiszami ↓ i ↑ należy wybrać odpowiednie ustawienie.

Jeżeli został wybrany inny interfejs niż Ethernet nie ma możliwości włączenia funkcji DHCP.

Jeżeli funkcja DHCP jest włączona, ustawianie adresu IP, wybór maski podsieci i bramy dla TCP/IP są niedostępne.

- 16.** W celu zapisania wykonanych ustawień należy wybrać klawiszami ↓ i ↑ pozycję Zapisz ustawienia i zatwierdzić klawiszem →.

wyświetlacz 4x20

```
Zapisz ustawienia
-----
TCP/IP
```

wyświetlacz 2x20

```
Zapisz ustawienia
```

Jeżeli ta pozycja nie zostanie zatwierdzona, wykonane ustawienia nie zostaną zapisane.

Rozdział 8 Kopia Elektroniczna - Informatyczny Nośnik Danych

Inicjalizacja nośnika KE

Funkcja umożliwia zainicjalizowanie nośnika kopii elektronicznej:

1. W przypadku braku wcześniej zainicjalizowanego nośnika KE – po zatwierdzeniu tej pozycji urządzenie automatycznie inicjalizuje nowy (pierwszy) nośnik KE.
2. W przypadku, kiedy został już wcześniej zainicjalizowany nośnik KE:
 - 2.1 Poprzedni nośnik KE został poprawnie zamknięty – w tym przypadku urządzenie zachowuje się jak w przypadku opisanym w punkcie 1 (inicjalizowany jest kolejny nośnik).
 - 2.2 Poprzedni nośnik KE nie został zamknięty (sytuacja awaryjna – nośnik KE został zagubiony lub uszkodzony). Sposób postępowania jest następujący:
 - 2.2.1 Urządzenie zgłasza komunikat

wyświetlacz 4x20

```
Poprzedni nośnik KE  
niezamknięty!
```

wyświetlacz 2x20

```
Poprzedni nośnik KE  
niezamknięty!
```

Klawisz → zatwierdzenie operacji.

Klawisz ← rezygnacja z operacji – wyjście do menu głównego.

2.2.2 Wyświetlane jest pytanie, czy zainicjalizować nowy nośnik KE.

wyświetlacz 4x20

```
Zainicjalizować nowy  
nośnik KE?
```

wyświetlacz 2x20

```
Zainicjalizować nowy  
nośnik KE?
```

Klawisz → zatwierdzenie operacji.

Klawisz ← rezygnacja z operacji – powrót do menu.

2.2.3 Po potwierdzeniu wyświetlane jest pole do przepisania 8-cyfrowego, losowego kodu operacji.

wyświetlacz 4x20

```
01234567
Przepisz: 01234567
-----
Inicjalizacja IND
```

wyświetlacz 2x20

```
01234567
Przepisz: 01234567
```

Po prawej stronie wyświetlacza w drugiej linii od góry wyświetlany jest wylosowany kod. W pierwszej linii od góry, po prawej stronie znajduje się pole edycyjne kodu. Edycja kodu i zatwierdzenie standardowo (↓ i ↑ – zmiana wartości pojedynczego pola, k → i ← – poruszanie się po polach kodu, zatwierdzenie – klawisz → gdy kursor znajduje się na ostatniej pozycji edytowanego kodu).

W przypadku podania błędnego kodu wyświetlany jest komunikat:

wyświetlacz 4x20

```
(404) Błędny kod.
```

wyświetlacz 2x20

```
(404) Błędny kod.
```

Po skasowaniu komunikatu następuje powrót do menu.

2.2.4 Zatwierdzenie poprawnego kodu powoduje zainicjalizowanie kolejnego nośnika KE.

2.2.5 W przypadku braku pustego nośnika KE w slotcie urządzenie zgłasza błąd:

wyświetlacz 4x20

```
(2907) Brak nośnika.
```

wyświetlacz 2x20

```
(2907) Brak nośnika.
```

Po skasowaniu komunikatu następuje powrót do menu.

Zamknięcie nośnika KE

Opcja umożliwiająca zamknięcie nośnika KE (poza sytuacją, kiedy jest on zamykany automatycznie z powodu braku miejsca do przepisania zawartości pamięci podręcznej).

Po zatwierdzeniu drukarka wyświetla pytanie:

wyświetlacz 4x20

```
Zamknąć bieżący  
nośnik KE?
```

wyświetlacz 2x20

```
Zamknąć bieżący  
nośnik KE?
```

Klawisz → zatwierdzenie operacji.

Po potwierdzeniu wyświetlane jest pole do przepisania 8-cyfrowego, losowego kodu operacji. Zatwierdzenie poprawnego kodu powoduje zamknięcie nośnika KE.

wyświetlacz 4x20

```
Przepisz:      01234567  
              01234567  
Zamknięcie IND
```

wyświetlacz 2x20

```
Przepisz:      01234567  
              01234567
```

Klawisz ← rezygnacja z operacji – powrót do menu.

Zawartość IND

Funkcja służy do sprawdzenia zawartości nośnika KE.

Po zatwierdzeniu, jeżeli obecność karty w slotcie została wykryta, wyświetlany jest komunikat

wyświetlacz 4x20

```
Karta w slotcie  
potwierdź operację
```

wyświetlacz 2x20

```
Karta w slotcie  
potwierdź operację
```

lub komunikat

wyświetlacz 4x20

```
Brak karty w slotcie  
potwierdź operację
```

wyświetlacz 2x20

Brak karty w slotcie
potwierdź operację

jeżeli brak karty.

Klawisz → zatwierdzenie wyboru.

Po zatwierdzeniu, jeżeli karta jest w slotcie, wyświetlane jest menu:

wyświetlacz 4x20

1 Weryfikacja IND
2 Kopie wydruków
3 Pojemność IND

wyświetlacz 2x20

1 Weryfikacja IND
2 Kopie wydruków

Jeśli karty nie było w slotcie wyświetlany jest komunikat

wyświetlacz 4x20

(2907) Brak nośnika

wyświetlacz 2x20

(2907) Brak nośnika

Weryfikacja nośnika KE

Ta opcja służy do weryfikacji nośnika KE w następujących przypadkach:

1. Weryfikacja aktualnie otwartego nośnika KE.
2. Weryfikacja zamkniętego nośnika KE przypisanego do urządzenia, za pomocą którego dokonuje się sprawdzenia.
3. Weryfikacja zamkniętego nośnika KE z innego urządzenia tego samego typu.

W przypadku zatwierdzenia operacji urządzenie rozpoczyna proces weryfikacji nośnika KE:

1. Nośnik KE został zweryfikowany poprawnie. Wyświetlany jest komunikat:

wyświetlacz 4x20

Weryfikacja KE
Poprawny

wyświetlacz 2x20

Weryfikacja KE
Poprawny

2. Nośnik KE zawiera błąd. Wyświetlany jest komunikat:

wyświetlacz 4x20

```
(2902) Nośnik nie  
został poprawnie  
zweryfikowany.
```

wyświetlacz 2x20 (komunikat na dwóch ekranach)

```
(2902) Nośnik nie  
został [1/2]
```

```
poprawnie  
zweryfikowany. [2/2]
```

wyświetlacz 4x20

```
(2901) Nośnik  
niegotowy. Ponów  
operację za jakiś  
czas.
```

wyświetlacz 2x20 (komunikat na dwóch ekranach)

```
(2901) Nośnik  
niegotowy. [1/2]
```

```
Ponów operację za  
jakiś czas. [2/2]
```

Po naciśnięciu klawisza → urządzenie powraca do stanu poprzedniego.

Kopie wydruków

Funkcja służy do generowania kopii wydruków zapisanych na nośniku kopii elektronicznej.

Po zatwierdzeniu pozycji **Kopie wydruków** należy określić zakres dat dla drukowanych dokumentów:

wyświetlacz 4x20

```
01-01-2012  
Data początkowa:  
-----  
Kopia elektron.
```

wyświetlacz 2x20

```
Data początkowa:  
01-01-2012
```

Za pomocą klawiszy → i ← należy ustawić migający kursor w polu, które ma być zmienione (dzień, miesiąc, rok). Następnie, używając klawiszy ↓ i ↑, ustawić wartość:

wyświetlacz 4x20

```
15-01-2012  
Data końcowa:  
-----  
Kopia elektron.
```

wyświetlacz 2x20

```
Data końcowa:  
15-01-2012
```

Klawisz ← rezygnacja z operacji - powrót do menu.

Klawisz → zatwierdzenie operacji - przejście do wyboru rodzaju dokumentów, które mają być drukowane.

Wprowadzenie błędnych danych powoduje zgłoszenie błędu:

wyświetlacz 4x20

```
(2050) Błąd daty.  
Data początkowa  
późniejsza od daty  
końcowej
```

wyświetlacz 2x20 (komunikat na dwóch ekranach)

```
(2050) Błąd daty.  
Data początkowa [1/2]
```

```
późniejsza od daty  
końcowej. [2/2]
```

Następnie należy dokonać wyboru rodzaju drukowanych dokumentów. Mogą to być: Paragony, Faktury, Wydruki niefiskalne, Raporty dobowe, Paragony anulowane, Wszystkie.

Po zatwierdzeniu zakresu dat wyświetlane jest:

wyświetlacz 4x20

```
Paragony  
Rodzaj dokumentów  
-----  
Kopia elektron.
```

wyświetlacz 2x20

```
Paragony  
Rodzaj dokumentów
```

Wybranie opcji „Paragony”, „Faktury” lub „Wydruki niefiskalne” powoduje wyświetlenie zapytania o zakres numerów do wydruku, przy czym dla:

- paragonów są to fiskalne numery paragonu (domyślnie dla numeru początkowego 00001),
- dla faktur – fiskalne numery faktur (domyślnie dla numeru początkowego 000001),
- dla wydruków niefiskalnych – niefiskalne numery wydruków (domyślnie dla numeru początkowego 000000001).

wyświetlacz 4x20

```
Numer początkowy 01  
-----  
Kopia elektron.
```

wyświetlacz 2x20

```
Numer początkowy 00001
```

Po wpisaniu numeru początkowego i zatwierdzeniu klawiszem → następuje przejście do edycji numeru końcowego.

Klawisz ← rezygnacja z operacji - powrót do menu wyboru rodzaju drukowanych dokumentów:

wyświetlacz 4x20

```
01
Numer końcowy
-----
Kopia elektron.
```

wyświetlacz 2x20

```
Numer koncowy
00001
```

Zatwierdzenie danych powoduje rozpoczęcie wydruku, następnie powrót na pozycję **Kopie wydruków**.

Wprowadzenie błędnych danych powoduje zgłoszenie błędu:

wyświetlacz 4x20

```
(2048) Bład numeru.
Numer początkowy
większy od numeru
koncowego.
```

wyświetlacz 2x20 (komunikat na trzech ekranach)

```
(2048) Bład numeru.
Numer [1/3]
```

```
początkowy większy
od numeru [2/3]
```

```
koncowego. [3/3]
```

Jeżeli podany zakres dat wychodzi poza zakres danego IND – kopie dokumentów spoza zakresu IND nie są drukowane.

Pojemność

Funkcja ta wyświetla wolną ilość pamięci na nośniku kopii elektronicznej.
np.

wyświetlacz 4x20

```
Wolne miejsce na
nośniku 1928992 kB
```

wyświetlacz 2x20

```
Wolne miejsce na
nośniku 1928992 kB
```

Naciśnięcie klawiszy → lub ← powoduje powrót do menu.

Historia KE

Wybranie tej opcji powoduje, że urządzenie drukuje informację o aktualnie zainstalowanym nośniku kopii elektronicznej oraz o innych nośnikach wykorzystywanych do archiwizowania danych na tym urządzeniu. Dane są drukowane z obszaru zawierającego historię danych kopii elektronicznej tj: numer nośnika, zakres numerów raportów dobowych zarchiwizowanych na tym nośniku wraz z datami i godzinami wykonania pierwszego i ostatniego raportu zapisanego na nośniku oraz informację czy dany nośnik został zamknięty poprawnie.

Zawartość pamięci podręcznej

Funkcja służy do wydruku dokumentów znajdujących się w pamięci podręcznej urządzenia.

Sposób poruszania się po menu oraz dostępny zakres danych do wydrukowania jest analogiczny do opisanego w rozdziale „Kopie wydruków”.

Formatowanie IND

Funkcja służy do formatowania IND (kart SD/SDHC) w taki sposób aby był on zgodny z formatem obsługiwanym przez urządzenie. Formatowane są karty, które mają uszkodzony system plików.

Uwaga! Urządzenie nie formatuje kart które:

- zawierają poprawnie zweryfikowane dane fiskalne (własne lub obce).
- zawierają uszkodzone dane fiskalne (własne lub obce).
- zawierają нефiskalne dane obce.

wyświetlacz 4x20

```
3 Zawartość IND
4 Historia KE
5 Zaw. Pamięci podr.
6 Formatowanie IND
```

wyświetlacz 2x20

```
5 Zaw. Pamięci podr.
6 Formatowanie IND
```

Klawisz → zatwierdzenie operacji.

Klawisz ← rezygnacja z operacji - powrót do menu kopii elektronicznej.

Po potwierdzeniu wyświetlane jest pole do przepisania 8-cyfrowego, losowego kodu operacji. Zatwierdzenie poprawnego kodu uruchamia proces formatowania IND.

wyświetlacz 4x20

```
01234567
Przepisz 01234567
-----
Formatowanie IND
```

wyświetlacz 2x20

```
Przepisz 01234567
01234567
```

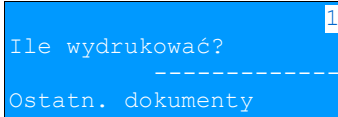
Klawisz ← rezygnacja z operacji – powrót do menu.

Ostatnie dokumenty

Funkcja pozwala na wydruk kopii ostatnio drukowanych dokumentów.

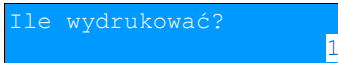
- 1 Z menu **Kopia elektroniczna** należy wybrać pozycję **Ostatnie dokumenty** (zgodnie z opisem w rozdziale [Sposób poruszania się po menu drukarki](#)), następnie zatwierdzić ją klawiszem →.

wyświetlacz 4x20



```
Ile wydrukować?  
-----  
Ostatn. dokumenty
```

wyświetlacz 2x20



```
Ile wydrukować?
```

- 2 Za pomocą klawiszy ↓ i ↑ należy wybrać ilość ostatnich dokumentów (0 - 9), których kopie zostały zapisane w pamięci podręcznej i potwierdzić klawiszem →.

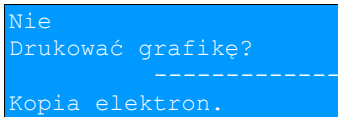
Urządzenie wydrukuje zadeklarowaną liczbę kopii dokumentów.

Grafika

Funkcja umożliwi wybór, czy na kopiach wydruków z kopii elektronicznej ma być drukowana grafika (jeśli była drukowana na oryginale dokumentu) czy nie.

- 1 Z menu **Kopia elektroniczna** należy wybrać pozycję **Grafika** (zgodnie z opisem w rozdziale [Sposób poruszania się po menu drukarki](#)), następnie zatwierdzić ją klawiszem →.

wyświetlacz 4x20



```
Nie  
Drukować grafikę?  
-----  
Kopia elektron.
```

wyświetlacz 2x20



```
Nie  
Drukować grafikę?
```

- 2 Za pomocą klawiszy ↓ i ↑ należy wybrać odpowiednie ustawienie i potwierdzić klawiszem →.

Rozdział 9 Waluta ewidencyjna

Aktualna waluta ewidencyjna

Użytkownik może sprawdzić, jaka jest aktualna waluta ewidencyjna urządzenia poprzez wywołanie w menu **Konfiguracji** drukarki opcji:

wyświetlacz 4x20

```
1 Parametry ogólne
2 Konfig. sprzętu
3 Waluta ewid.
```

wyświetlacz 2x20

```
2 Konfig. Sprzętu
3 waluta ewid.
```

Po wejściu do tego menu urządzenie wyświetla komunikat (przykładowo):

wyświetlacz 4x20

```
Waluta ewidencyjna
PLN
```

wyświetlacz 2x20

```
Waluta ewidencyjna
PLN
```

Na raportach dobowych i okresowych w odpowiedniej sekcji drukowany jest również napis określający jaka jest aktualna waluta ewidencyjna urządzenia.

Zmiana waluty ewidencyjnej

1. Drukarka POSNET THERMAL FV EJ 2.01 posiada funkcje umożliwiające zmianę waluty ewidencyjnej. Domyślną walutą w trybie niefiskalnym jest PLN.

Walutę ewidencyjną można zmienić wyłącznie po raporcie dobowym a przed wydrukiem jakiegokolwiek innego dokumentu fiskalnego (dostępnych jest 400 zmian waluty ewidencyjnej).

Każda zmiana waluty ewidencyjnej jest zapisywana do pamięci fiskalnej i potwierdzana odpowiednim wydrukiem.

Zmianę dokonujemy w menu 3 Serwis → 9 Waluta ewidencyjna

wyświetlacz 4x20

```
7 Kod kontrolny
8 Tryb serw. kopii
9 Waluta ewid.
10 Formatowanie IND
```

wyświetlacz 2x20

```
9 Waluta ewid.
10 Formatowanie IND
```

Po zatwierdzeniu pozycji **Waluta ewid.** wyświetlane jest podmenu:

wyświetlacz 4x20

```
1 Zmiana waluty
2 Przeliczenie
```

wyświetlacz 2x20

```
1 Zmiana waluty
2 Przeliczenie
```

Po wybraniu opcji **Zmiana waluty** urządzenie wyświetli pytanie:

wyświetlacz 4x20

```
Nie
Autom. zm. aktywna?
-----
Zmiana waluty
```

wyświetlacz 2x20

```
Nie
Autom. zm. aktywna?
```

W celu zmiany waluty ewidencyjnej należy użyć klawiszy **↓** i **↑**, ustawiając parametr na **Tak** i zatwierdzić **→**. Wówczas drukarka poprosi o podanie nowego symbolu waluty:

wyświetlacz 4x20

```
Symbol waluty      PLN
-----
Zmiana waluty
```

wyświetlacz 2x20

```
Symbol waluty      PLN
```

Klawiszami **→** **←** **↓** **↑** należy ustawić pożądany skrót nazwy waluty i zatwierdzić **→**.

Kasa poprosi o podanie żądanej daty i godziny operacji:

wyświetlacz 4x20

```
Data              27-01-2012
-----
Zmiana waluty
```

wyświetlacz 2x20

```
Data              27-01-2012
```

wyświetlacz 4x20

```
Godzina      10:00
-----
Zmiana waluty
```

wyświetlacz 2x20

```
Godzina
12:48
```

Ustawienie odpowiednich wartości za pomocą klawiszy: → ← ↓ ↑. Zatwierdzenie →.

Drukarka umożliwia zaprogramowanie zmiany waluty z datą przyszłą (tzw. automatyczna zmiana waluty ewidencyjnej).

Uwaga!

Jeśli w zaprogramowanym przez Użytkownika czasie automatycznej zmiany waluty ewidencyjnej totalizery będą niezerowe, drukarka automatycznie wykona raport dobowy przed jej wykonaniem.

Przeliczenie

Aktywowanie funkcji oraz ustawienie przelicznika powoduje wydruk bezpośrednio po paragonie informacji dotyczącej kursu przeliczeniowego waluty ewidencyjnej na inną, dowolnie zaprogramowaną oraz wartości do zapłaty z paragonu w tej walucie.

Aby aktywować funkcję należy wybrać opcję **2 Przeliczenie** i zatwierdzić →.

Urządzenie wyświetli komunikat:

wyświetlacz 4x20

```
Nie
Włącz przeliczenie
-----
Przeliczenie
```

wyświetlacz 2x20

```
Nie
Włącz przeliczenie
```

Klawiszami ↓ i ↑ należy ustawić parametr na Tak i zatwierdzić →.

Wówczas drukarka poprosi o podanie symbolu waluty, na którą ma nastąpić przeliczenie:

wyświetlacz 4x20

```
Symbol waluty      EUR
-----
Przeliczenie
```

wyświetlacz 2x20

```
Symbol waluty
PLN
```

Klawiszami → ← ↓ ↑ należy ustawić skrót waluty i zatwierdzić →.

Drukarka poprosi o podanie sposobu, w jaki ma być realizowane przeliczenie – z aktualnej waluty ewidencyjnej na podaną czy odwrotnie.

wyświetlacz 4x20

```
1 PLN = ? EUR
Wybierz przelicznik
-----
Przeliczenie
```

wyświetlacz 2x20

```
1 PLN = ? EUR
Wybierz przelicznik
```

Klawiszem ↓ możemy zmienić sposób przeliczania na:

wyświetlacz 4x20

```
1 EUR = ? PLN
Wybierz przelicznik
-----
Przeliczenie
```

wyświetlacz 2x20

```
1 EUR = ? PLN
Wybierz przelicznik
```

zatwierdzamy klawiszem →.

wyświetlacz 4x20

```
1 PLN = 0000,000000
-----
Przeliczenie
```

wyświetlacz 2x20

```
1 PLN = 0000,000000
```

Za pomocą klawiszy → ← ↓ ↑ należy ustawić odpowiednią wartość i zatwierdzić →.

Rozdział 10 Wyświetlacz - komunikaty

Błędy fatalne

W każdym z wymienionych niżej przypadków dalsza praca urządzenia jest zablokowana. Wyjście ze stanu zablokowania nie jest możliwe. Można jedynie wyłączyć zasilanie, odczekać kilka sekund i włączyć ponownie. Powtórzenie się sytuacji błędnej wskazuje na konieczność wezwania serwisu.

Błąd pamięci fiskalnej

Błędy o numerach z zakresu 1000-1036 związane są z pamięcią fiskalną. Więcej informacji na ich temat można znaleźć w Instrukcji Serwisowej drukarki. Numer błędu należy podać podczas kontaktowania się z serwisem.

Przykładowe okno z opisem błędu:

wyświetlacz 4x20

```
(1005) Błąd fatalny
modułu fiskalnego,
błąd w pierwszym
bloku kontrolnym.
```

wyświetlacz 2x20 (komunikat na trzech ekranach)

```
(1005) Błąd fatalny
modułu [1/3]
```

```
fiskalnego, błąd
w pierwszym [2/3]
```

```
bloku kontrolnym
[3/3]
```

Numery błędów wyświetlane są na początku komunikatu o błędzie w nawiasach okrągłych np. (1005)

Przyczyna:

Wystąpił błąd zapisu do pamięci fiskalnej. Może się to zdarzyć tylko w urządzeniu w trybie fiskalnym lub w trakcie fiskalizacji, podczas operacji związanej z trwałym zapisem danych w module fiskalnym (fiskalizacja, raport dobowy, zmiana stawek PTU, zerowanie RAM).

Błąd jest nieusuwalny. Należy wezwać serwis.

Błędy zasilania

Poniżej opisano komunikaty związane z zasilaniem urządzenia i pracą z akumulatora. Nie muszą one oznaczać konieczności zaprzestania pracy na urządzeniu. Sygnalizują one jednak stan drukarki, który wymaga interwencji.

Słaby akumulator (1)

wyświetlacz 4x20

```
Słaba bateria!  
Podłącz ładowarkę!
```

wyświetlacz 2x20

```
Słaba bateria!  
Podłącz ładowarkę!
```

Przyczyna:

Spadek napięcia wewnętrznego akumulatora (spowodowany zanikiem napięcia w sieci, odłączeniem lub uszkodzeniem zewnętrznego zasilacza) do poziomu, przy którym bezwzględnie należy podłączyć zasilanie zewnętrzne.

Sposób usunięcia:

Podłączyć zewnętrzny zasilacz. Odczekać do momentu, kiedy napięcie akumulatora podniesie się do wymaganego poziomu (zniknięcie komunikatu). W przypadku gdy przyczyną jest uszkodzenie zasilacza, należy wezwać serwis!

Słaby akumulator (2)

wyświetlacz 4x20

```
Słaby akumulator lub  
błąd mechanizmu.
```

wyświetlacz 2x20

```
Słaby akumulator lub  
błąd mechanizmu.
```

Komunikat może pojawiać się w trakcie wydruku.

Przyczyna:

Napięcie wewnętrznego akumulatora spadło do poziomu, poniżej którego poprawna praca jest niemożliwa. Komunikat ten można skasować klawiszem **←** lub znika on samoistnie po krótkiej chwili.

Sposób usunięcia:

Podłączyć zewnętrzny zasilacz (ładowarkę). Jeśli akumulator został naładowany a błąd cyklicznie pojawia się nadal należy wezwać serwis.

Komunikaty błędów mechanizmu drukującego

Komunikaty z tej grupy mogą pojawić się w trakcie drukowania. Komunikat ten może pojawić się również bezpośrednio po włączeniu drukarki. W każdym z wymienionych poniżej przypadków czerwona dioda stanu urządzenia pulsuje z częstotliwością 1 sekundy.

Po usunięciu przyczyny należy skasować błąd klawiszem ←

Błędy mechanizmu

wyświetlacz 4x20

Błąd mechanizmu lub
słaby akumulator.

wyświetlacz 2x20

Błąd mechanizmu lub
słaby akumulator.

Przyczyna:

1. Uszkodzenie mechanizmu;
2. Słaby akumulator.

Sposób usunięcia:

W takim przypadku należy zawsze naładować akumulator. Upewnić się czy podłączono poprawnie zewnętrzny zasilacz (ładowarkę) oraz skasować błąd klawiszem ←

Jeżeli komunikat po naładowaniu akumulatorów nie znika, wezwać serwis.

wyświetlacz 4x20

Błąd mechanizmu lub
obcinacza.

wyświetlacz 2x20

Błąd mechanizmu lub
obcinacza.

Przyczyna:

1. Uszkodzenie mechanizmu;
2. Uszkodzenie obcinacza.

Sposób usunięcia:

Skasować błąd klawiszem ← Spróbować ponowić próbę cięcia papieru. Jeśli błąd pojawia się nadal należy wezwać serwis.

W przypadku wystąpienia powyższego błędu można spróbować wyłączyć obsługę obcinacza. Dla niektórych awarii będzie możliwa praca drukarki bez obcinacza (do czasu naprawy urządzenia).

wyświetlacz 4x20

Błąd mechanizmu lub
podniesiona pokrywa.

wyświetlacz 2x20

Błąd mechanizmu lub
podniesiona pokrywa.

Przyczyna:

1. Uszkodzenie mechanizmu;
2. Podniesiona pokrywa.

Sposób usunięcia:

Opuścić pokrywę mechanizmu (patrz rozdział '[Wymiana papieru](#)') i skasować błąd klawiszem ←

Jeżeli pokrywa jest opuszczona, należy ją podnieść, a następnie opuścić i skasować błąd klawiszem ←

Jeżeli komunikat nie znika, wezwać serwis.

Brak papieru

Patrz rozdział '[Wymiana papieru](#)'.

W przypadku uszkodzenia mechanizmu drukującego (nie można skasować błędu mimo, że papier jest poprawnie założony) należy wezwać serwis.

Ostrzeżenia

Komunikaty z tej grupy sygnalizują pewne stany awaryjne urządzenia. Niektóre z nich umożliwiają zwykle dalszą pracę urządzenia. Informacje te służą do poinformowania użytkownika bądź serwisu o zaistnieniu niepoprawnej sytuacji.

Zerowe totalizery

wyświetlacz 4x20

(382) Próba
wykonania drugiego
raportu zerowego.

wyświetlacz 2x20 (komunikat na dwóch ekranach)

(328) Próba
wykonania [1/2]

drugiego raportu
zerowego. [2/2]

Przyczyna:

Próba wykonania kolejnego zerowego raportu dobowego w tym samym dniu (patrz rozdział '[Raport dobowy](#)').

Wcześniejsza data

wyświetlacz 4x20

```
(2025) Błąd daty.  
Data wcześniejsza  
niż ostatni zapis do  
pamięci fiskalnej.
```

wyświetlacz 2x20 (komunikat na trzech ekranach)

```
(2025) Błąd daty.  
Data [1/3]
```

```
wcześniejsza niż  
ostatni zapis [2/3]
```

```
do pamięci  
fiskalnej. [3/3]
```

Przyczyna:

Próba zapisu do pamięci z datą wcześniejszą niż ostatnio zapisana w module fiskalnym.

Sposób usunięcia:

Poprawne ustawienie czasu (patrz rozdział '[Data i czas](#)').

Błąd zegara

wyświetlacz 4x20

```
(460) Błąd zegara.  
Wezwij serwis!
```

wyświetlacz 2x20

```
(460) Błąd zegara.  
Wezwij serwis!
```

Przyczyna:

Skasowanie zegara lub uszkodzenie drukarki.

Sposób usunięcia:

Należy bezwzględnie wezwać serwis.

Mała ilość wolnych zapisów do pamięci fiskalnej

wyświetlacz 4x20

```
Można wykonać xx  
raportów dobowych
```

wyświetlacz 2x20

```
Można wykonać xx  
raportów dobowych
```

Przyczyna:

Jest to ostrzeżenie o zbliżającym się całkowitym zapelnieniu pamięci fiskalnej. Jeżeli liczba zapisanych w niej Raportów dobowych przekroczy 1800, to po każdym kolejnym raporcie dobowym drukarka będzie wyświetlać ten komunikat, informując o ilości wolnych zapisów (xx). Drukarka POSNET THERMAL FV EJ 2.01 pozwala zapisać 1830 raportów dobowych.

Dodatkowo stosowna informacja jest drukowana po wykonaniu raportu dobowego.

Sposób usunięcia:

naciśnięcie klawisza ←.

Komunikaty związane z sekwencjami sterującymi

Dokładny opis sekwencji sterujących znajduje się w *Instrukcji programisty* dostępnej na stronie www.posnet.com.

Błąd sekwencji sterujących

W przypadku jeśli program sterujący (sprzedaży) prześle do drukarki nieprawidłową instrukcję zostanie wydrukowana formatka „Błądu interfejsu” z nazwą instrukcji w której wystąpił błąd (np. trend) oraz kodem błędu (np. 2005).

przykładowy wydruk:

```
NIEFISKALNY
BŁĄD INTERFEJSU
Błąd trend 2005
NIEFISKALNY
```

Sposób usunięcia:

Należy skontaktować się z dostawcą lub producentem oprogramowania sprzedażowego.

Raport dobowy

wyświetlacz 4x20

```
RRRR-MM-DD
Data poprawna?
```

wyświetlacz 2x20

```
RRRR-MM-DD
Data poprawna?
```

Przyczyna:

Program sterujący (sprzedaży) przesłał do drukarki rozkaz wykonania raportu dobowego (bez podania daty).

Sposób usunięcia:

Klawisz → powoduje wykonanie raportu (po zatwierdzeniu poprawności DATY).

Klawisz ← - rezygnacja z wykonania raportu.

Zmiana stawek PTU

wyświetlacz 4x20

```
RRRR-MM-DD
Data poprawna ?
```

wyświetlacz 2x20

```
RRRR-MM-DD
Data poprawna?
```

Przyczyna:

Program sterujący (sprzedaży) przesłał do drukarki nowe stawki PTU (stawki podatku VAT).

Sposób usunięcia:

Naciśnięcie klawisza → powoduje zapis nowych wartości stawek PTU (po zatwierdzeniu poprawności DATY) w pamięci fiskalnej oraz wydruk krótkiego raportu. Użycie klawisza ← oznacza rezygnację z programowania nowych stawek.

Rozdział 11 Informacje dodatkowe

Formatki wydruków nefiskalnych

Formaty wydruków nefiskalnych są zawarte w '*Instrukcji dla Programistów*' (instrukcja dostępna na www.posnet.com). O wydrukach dostępnych dla użytkownika decydują możliwości zewnętrznego programu sterującego drukarką.

Obliczenia

Obliczenia wykonywane przez drukarkę podczas transakcji opisano w '*Instrukcji dla Programistów*' (instrukcja dostępna na www.posnet.com).

Protokół komunikacyjny

Dokładny opis protokołów komunikacyjnych drukarki THERMAL FV EJ 2.01 (THERMAL i POSNET) zawiera '*Instrukcja dla Programistów*' (instrukcja dostępna na www.posnet.com).

Rozdział 12 Homologacje i certyfikaty

Wszelkie niezbędne certyfikaty i homologacje dostępne są do pobrania ze strony internetowej www.posnet.com.